

We reserve all rights in connection with this document

Nous nous réservons tous les droits sur ce document

Für dieses Dokument behalten wir uns alle Rechte vor

Schmieraggregat  
292974

Lubrication battery  
Système de lubrification

Elektroschrank

Electrical control cabinet  
Armoire électrique

Innenschleifeinrichtung  
292983

Internal grinding attachment  
Installation de rectification intérieure

Kühlmittelreinigungsanlage

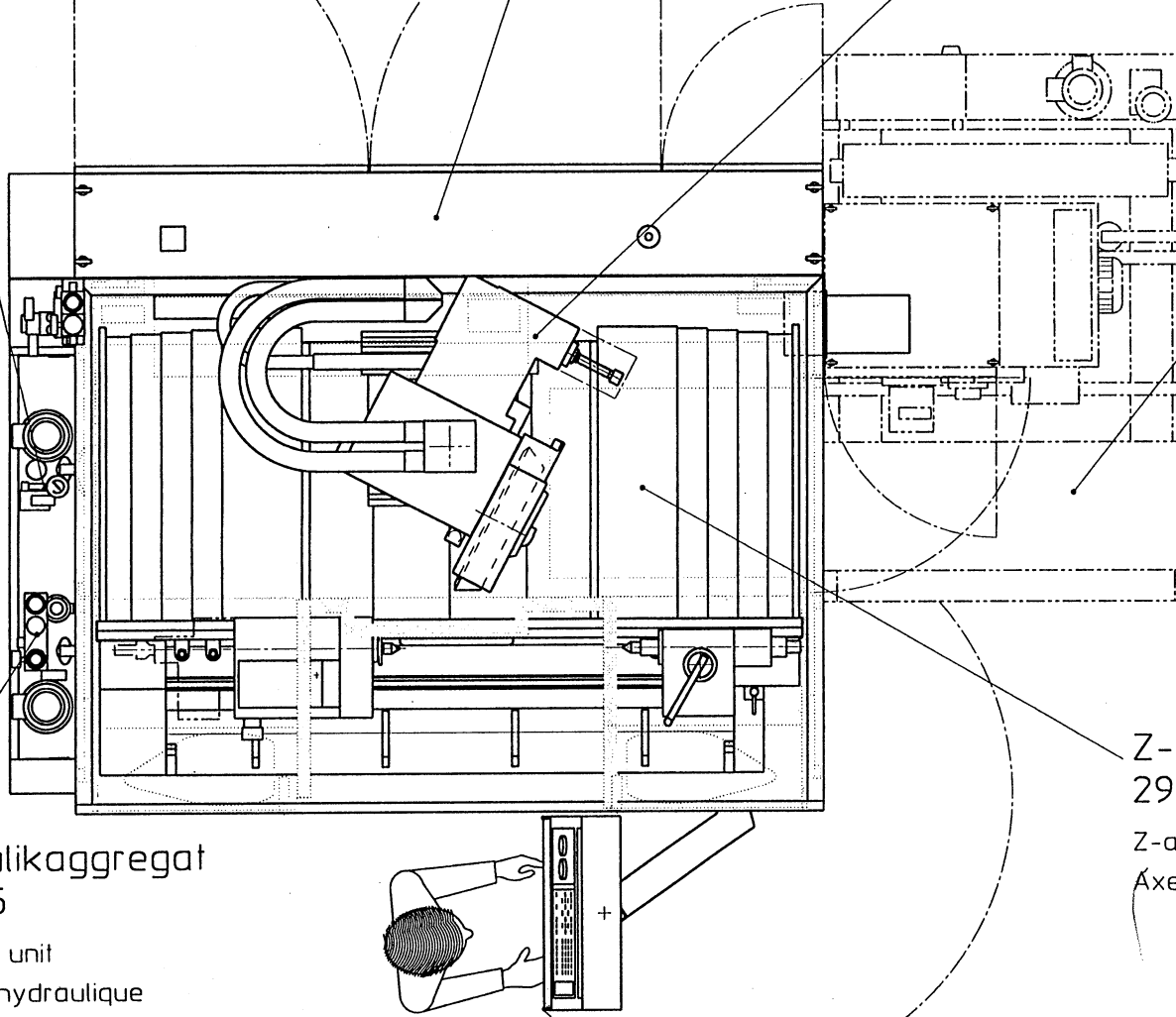
Coolant cleaning system  
Dispositif de nettoyage du fluide  
de refroidissement

Hydraulikaggregat  
292975

Hydraulic unit  
Système hydraulique

Z-Achse  
292973

Z-axis  
Axe Z



Werkstückspindelstock  
292966

Workhead  
Poupée porte-pièce

Option  
292967 292897

Spannmittel  
292892 292893

Work-holding fixtures  
Moyens de serrage

Schleifkopf  
292968

Wheelhead  
Poupée porte-meule

Aktive Längspos. KEL-POS  
292898 292899

Active flagging device KEL-POS  
Syst\201me de positionnement actif KEL-POS

Reitstock  
292875

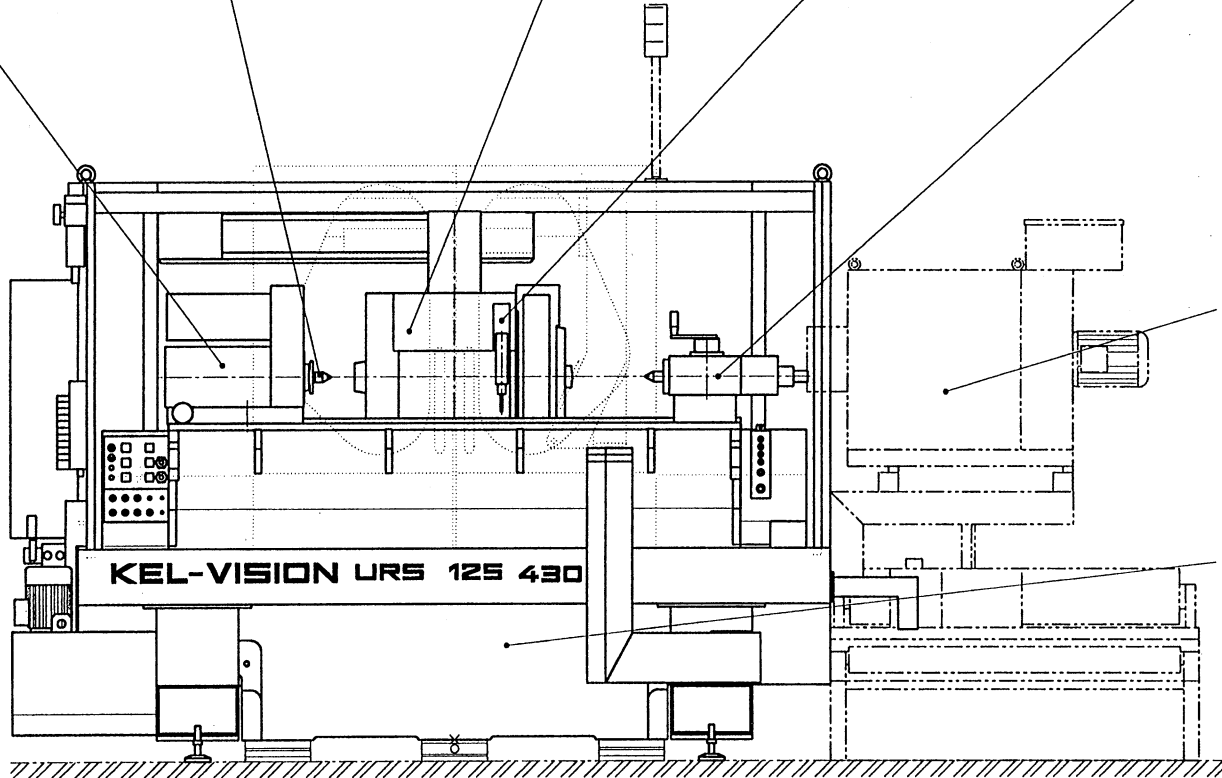
Tailstock  
Contre-poupée  
Option  
292876

Dampfabsaugung  
292977

Machine base  
Base de la machine

Maschinenbasis  
292979

Machine base  
Base de la machine



Schleifscheibenschutz  
292984

Grinding wheel contact guard  
Capot protecteur de la meule

Pneumatik

Pneumatic  
Pneumatique

Hydraulik

Hydraulic  
Hydraulique

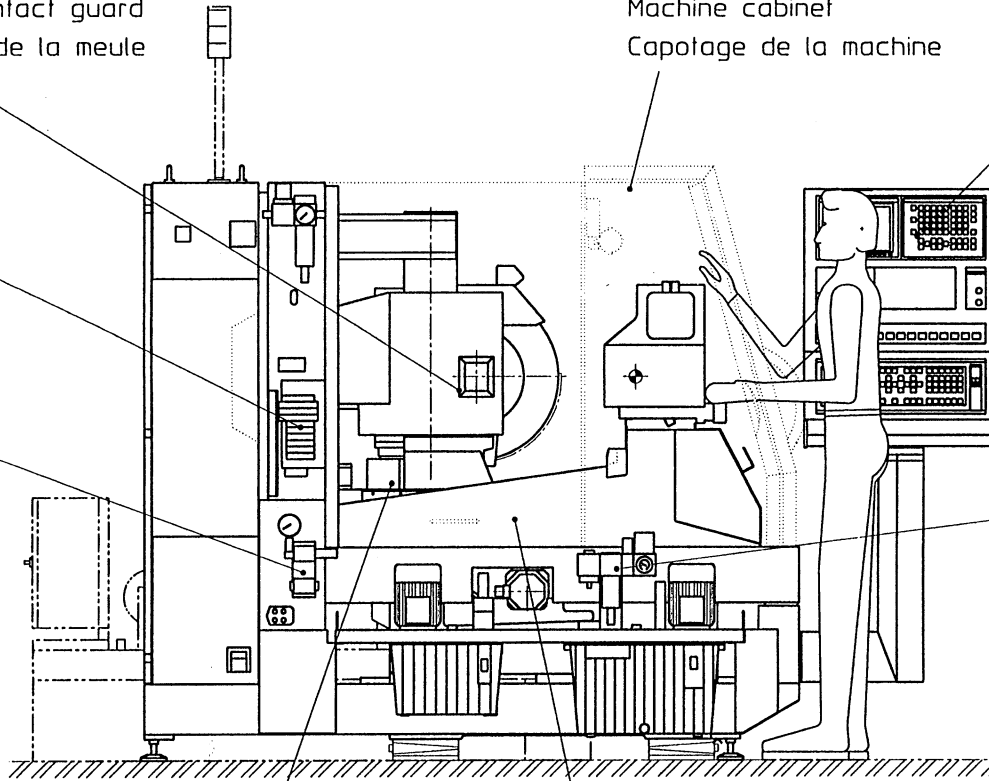
Maschinenverschalung  
292976

Machine cabinet  
Capotage de la machine

Panel

Panel

Panel



Pneumatik-Wartungseinheit  
292978

Pneumatic servicing unit  
Unité de maintien du système pneumatique

B-Achse  
292970

CNC controlled B-axis  
Axe B

Option  
292971 292985

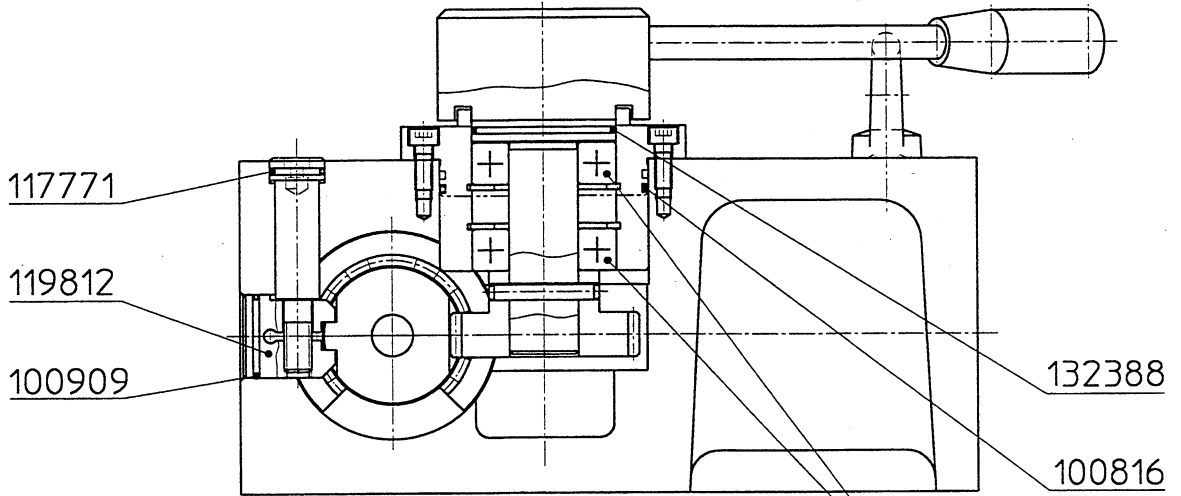
X-Achse  
292972

X-axis  
Axe X

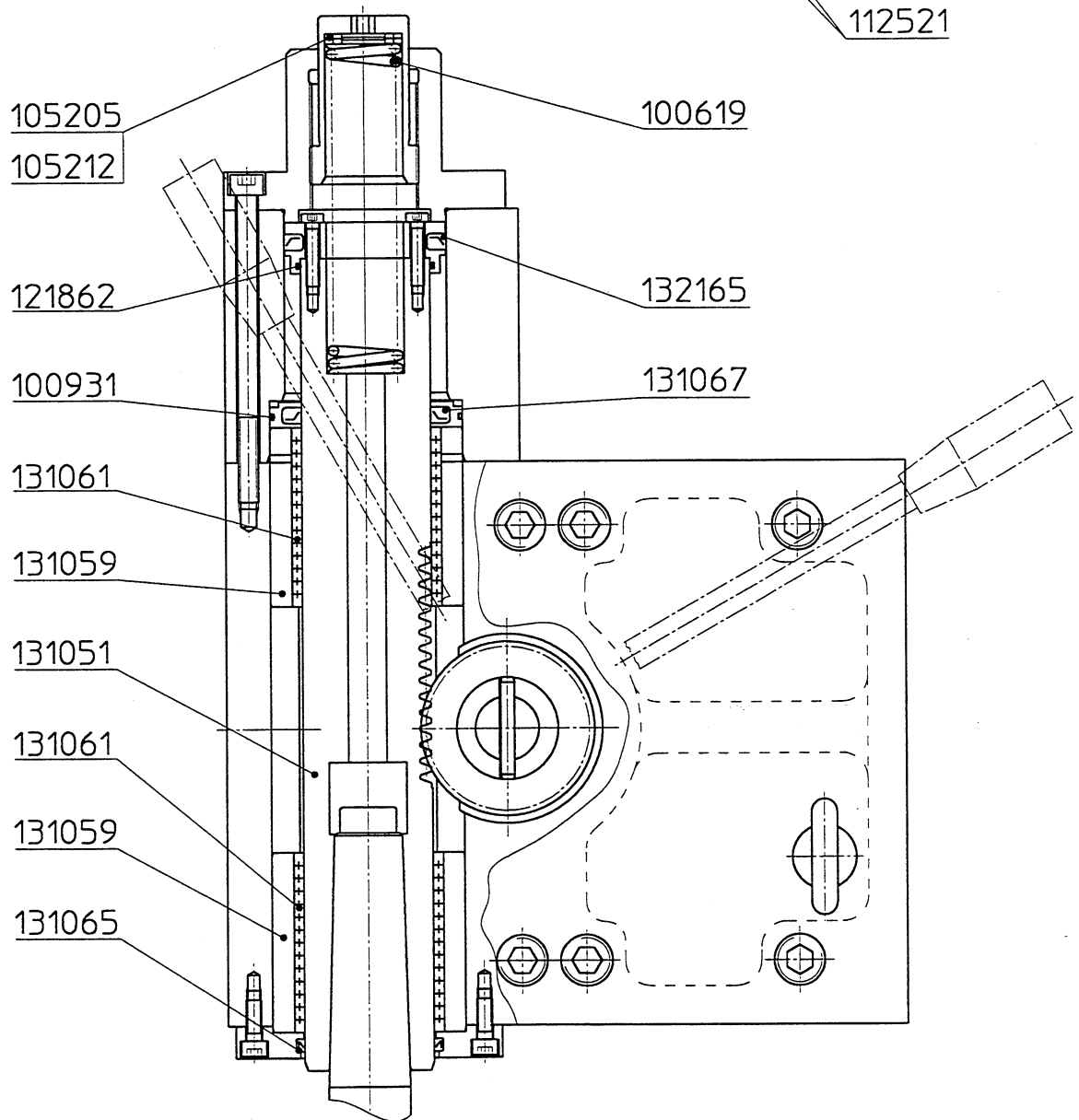
We reserve all rights in connection with this document

Reitstock Stamm

tailstock base  
contre-poupée



Nous nous réservons tous les droits sur ce document



Für dieses Dokument behalten wir uns alle Rechte vor

**KELLENBERGER**  
A HARDINGE Company

Dat : 07.07.98

Gez : M.Schmid

292875

Blatt-Nr. : -

Anz. Blatt: -

IDTNR	IDTNR2	ANDAT	TSTPNR	IST	AEDAST	STLPNR	TEIST	WERKSTOFF
292875	292875	16.07.98	SCM		16.07.98	S306	01	

Bezeichnung: REITSTOCK STAMM

DIN: 131050

Zeifo: 14

Tailstock base  
Contre-poupée

Level BEZ

0010	131051	PINOLE MK4 L=317						
		quill						
		fourreau						
0020	131059	BÜCHSE						
		Bearing bush						
		Coussinet						
0030	131061	50/58x45 KUGELKÄFIG						
		Ball bearing cage 50/58x45						
		Cage à billes 50/58x45						
0040	131065	ES-55123-0500-5 137-8307 ABSTREIFER *						
		Shedder						
		Dévêtisseur						
0050	131067	GS-55013-0500-5K 331-8307 STEPSEAL K INNEN *						
		Bar seal Stepseal K inside						
		Joint de la perche Stepseal K						
0060	100931	70 X 2,0 O-RING STAT						
		O-ring 70 x 2,0						
		Anneau torique 70x2,0						
0070	132165	GS-55014-0630-46-K 328-8307 *STEPSEAL K AUSSEN						
		Bar seal Stepseal K outside						
		Joint de la perche Stepseal K						
0080	121862	50 X 2,0 O-RING STAT *						
		O-ring 50 x 2,0						
		Anneau torique 50x2,0						
0090	100619	4,0 X29 X237 DR-FED						
		Pressure spring 4,0 x 29 x 237						
		Ressort de pression 4,0 x29 x237						
0100	105205	AXK 1730 NAD-KÄFIG *						
		Needle cage AXK 1730						
		Cage à aiguilles AXK 1730						
0110	105212	AS 1730 AXIAL-LAG-SCH						
		Washer AS 1730						
		Disque de palier axial AS 1730						
0120	119812	KLEMMZAPPEN						
		Clamping pin						
		Boulon de serrage						
0130	100909	26 X 2,0 O-RING STAT						
		O-ring 26 x 2,0						
		Anneau torique 26x2,0						
0140	117771	16 X 2,0 O-RING STAT						
		O-ring 16 x 2,0						
		Anneau torique 16x2,0						
0150	112521	6205-2RS LAGER * 25/ 52X15						
		ball bearing 6205-2RS						
		Roulement à billes 25/52x15 6205-2RS						
0160	100816	70 X 2,5 O-RING DYN						
		O-ring 70 x 2,5						
		Anneau torique 70x2,5						

IDTNR	IDTNR2	ANDAT	TSTPNR	IST	AEDAST	STLPNR	TEIST	WERKSTOFF
292875	292875	16.07.98	SCM		16.07.98	S306	01	

Bezeichnung: REITSTOCK STAMM

DIN: 131050

Zeifo: 14

Level BEZ

0170 132388 48 X 2,0 O-RING STAT \*  
O-ring 48 x 2,0  
Anneau torique 48 x 2,0

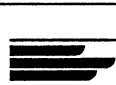
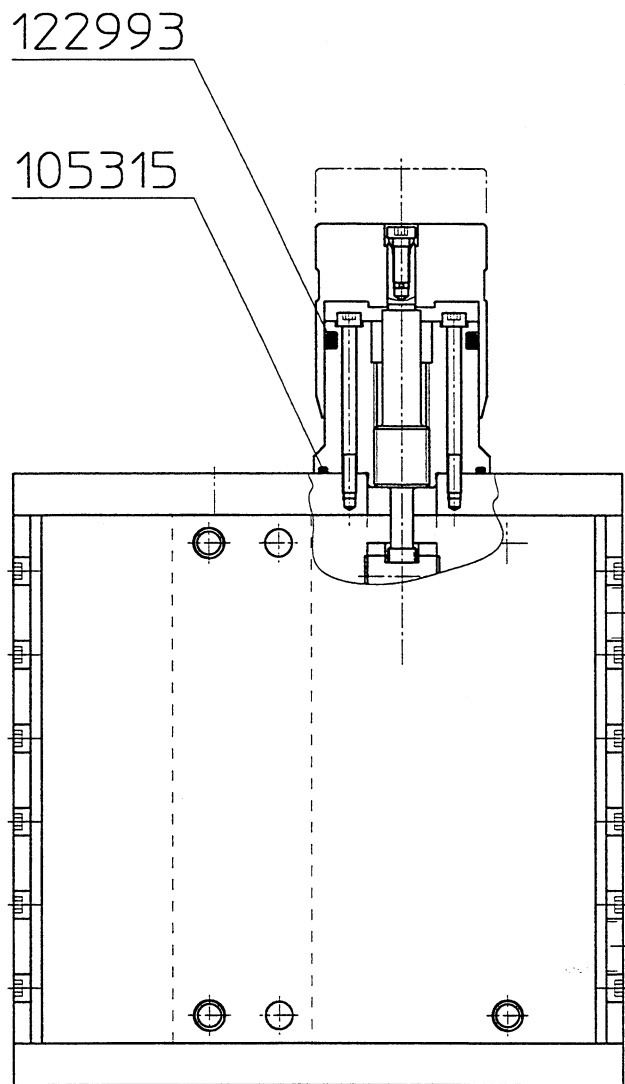
We reserve all rights in connection with this document

Nous nous réservons tous les droits sur ce document

Für dieses Dokument behalten wir uns alle Rechte vor

# Reitstock Mikroverstellung

tailstock micro corrector  
ajustement micrométrique de la contre-poupée



**KELLENBERGER**  
A HARDINGE Company

Dat : 07.07.98

Gez : M.Schmid

292876

Blatt-Nr. : -

Anz. Blatt: -

IDTNR	IDTNR2	ANDAT	TSTPNR IST	AEDAST	STLPNR	TEIST	WERKSTOFF
292876	292876	16.07.98	SCM	16.07.98	S306	01	

Bezeichnung: REITSTOCK FEINVERSTELLUNG

DIN: 131000

Zeifo: 14

Tailstock micro corrector  
Ajustement micrométrique de la contre-  
poupée

Level BEZ

0010 122993 46 X5,0 O-RING STAT \*

O-ring 46 x 5,0

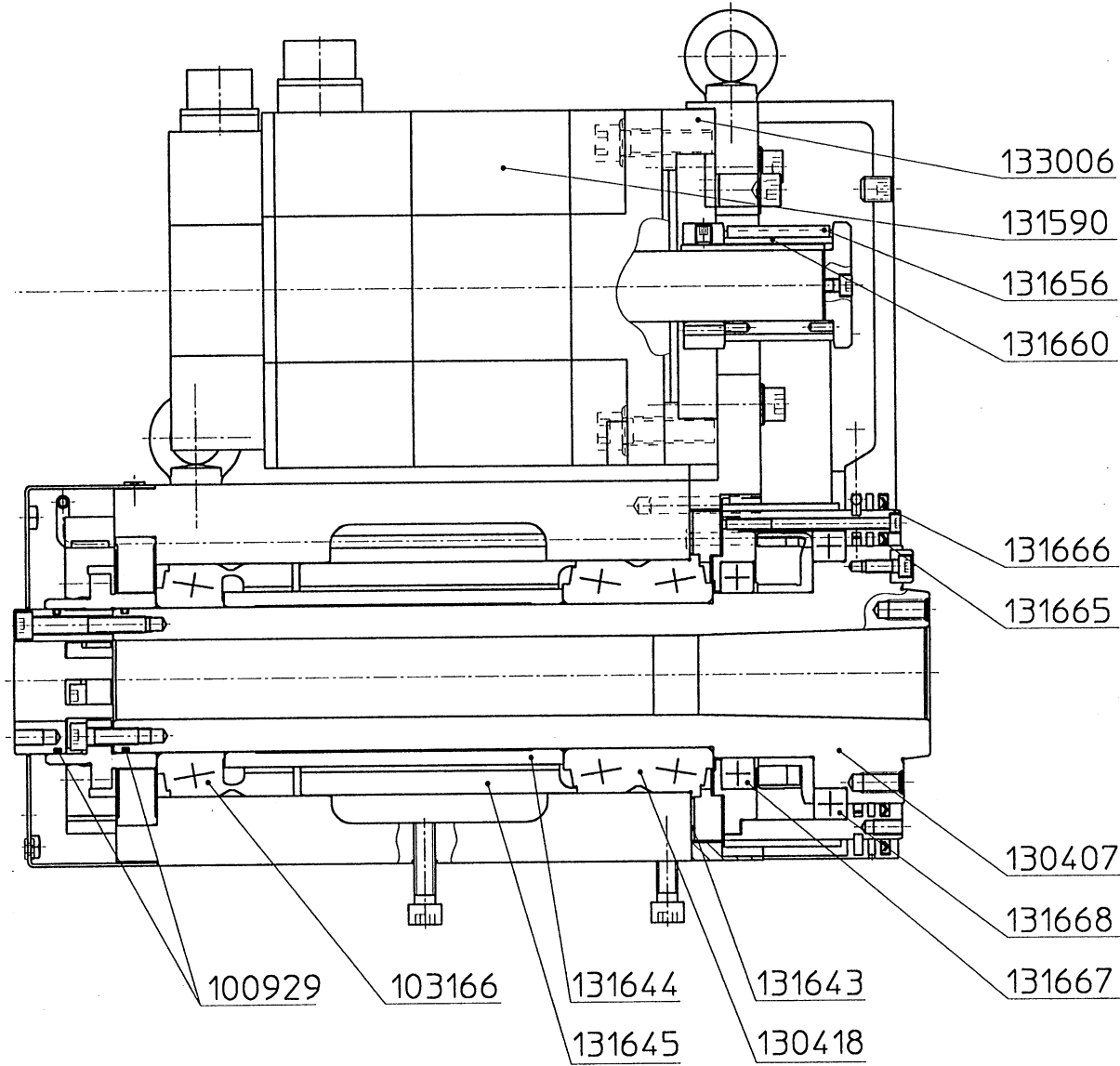
Anneau torique 46x5,0

0020 105315 54 X 2,5 O-RING STAT

O-ring 54 x 2,5

Anneau torique 54x2,5





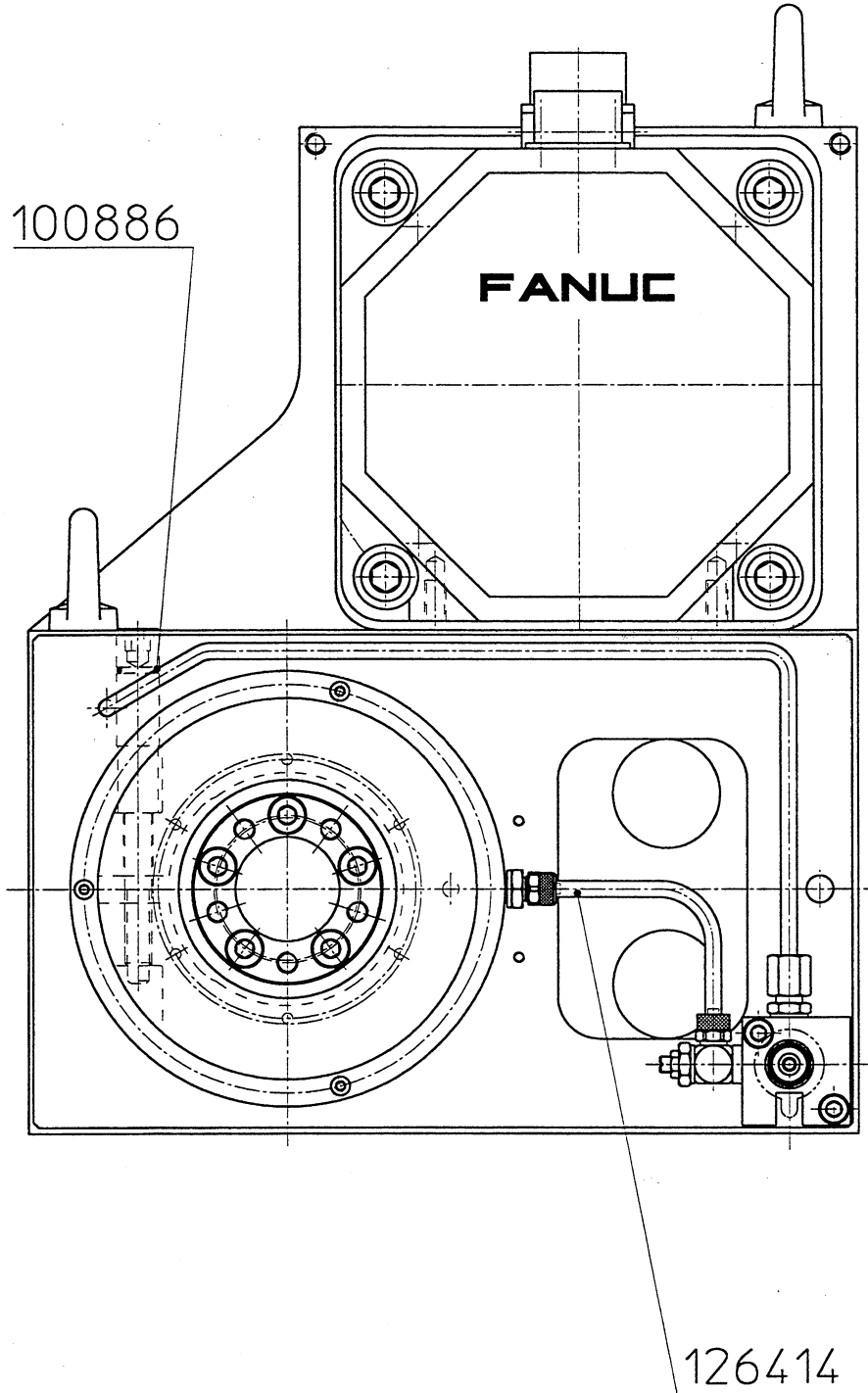
We reserve all rights in connection with this document

Nous nous réservons tous les droits sur ce document

Für dieses Dokument behalten wir uns alle Rechte vor

# Werkstückspindelstock Standard

workhead standard  
standard poupée porte-pièce



**KELLENBERGER**  
Präzisionsschleifmaschinen

Dat : 27.12.99

Gez : M.Schmid

292966

Blatt-Nr. 2

Anz. Blatt: 2

IDTNR	IDTNR2	ANDAT	TSTPNR	IST	AEDAST	STLPNR	TEIST	WERKSTOFF
292966	292966	14.01.00	SCM		14.01.00	S306	01	

Bezeichnung: WERKSTÜCKSPINDELSTOCK STANDARD KVI      DIN: 133000      Zeifo: 13

Workhead standard  
Standard poupeé porte-pièce

Level      BEZ

0010	130407	WERKSTÜCKSPINDEL						
		Workspindle						
		Broche porte-pièce						
0020	131668	61822-ZZ P63 RILLENKUGELLAGER						
		Ball bearing 61822-ZZ P63						
		Roulement à billes 61822-ZZ P63						
0030	131667	61916-ZZ P63 RILLENKUGELLAGER						
		Ball bearing 61916-ZZ P63						
		Roulement à billes 61916-ZZ P63						
0040	131666	FK6 ISD 160/7/2 "A-SPI" (2D) FEY LAMELLENRING						
		Seal ring FK6 ISD 160/7/2						
		Joint FK6 ISD 160/7/2						
0050	131665	FK6 ISD 125/6/2 "A-SPI" (2D) FEY LAMELLENRING						
		Seal ring FK6 ISD 125/6/2						
		Joint FK6 ISD 125/6/2						
0060	131643	DICHTUNG						
		Gasket						
		Joint						
0070	130418	KEGELROLLENLAGER GAMET 124070/124112 SPEZ.						
		Taper roller bearing						
		Gamet 124070/124112 spez.						
		Roulement à rouleaux coniques						
		Gamet 124070/124112 spez.						
0080	131644	DISTANZHÜLSE INNEN						
		Distance bush						
		Douille d'écartement						
0090	131645	DISTANZHÜLSE AUSSEN						
		Distance bush						
		Douille d'écartement						
0100	103166	124070/124112XP GAMET      KEGELROLLENLAGER						
		Taper roller bearing						
		Roulement à rouleaux conique						
0110	100929	65 X 3,0 O-RING STAT						
		O-ring 65 x 3,0						
		Anneau torique 65x3,0						
0120	131656	8MR-800-50 POWERGRIP GT ZAHNRIEMEN						
		Powergrip toothed belt 8MR-800-50						
		Curroie dentée Powergrip GT						
0130	131590	SERVOMOTOR A12/3000      A06B-0143-B077/7076						
		Motor A12/3000 Fanuc						
		Moteur A12/3000 Fanuc						
0140	133006	MOTORPLATTE VAR. FANUC						
		Motor plate Fanuc						
		Plaque du moteur Fanuc						
0150	131660	ZAHNRIEMENSCHLEIBE Z=22 VAR. FANUC						
		Toothed belt pulley Z=22 Fanuc						
		Poulie de la courroie dentée Z=22 Fanuc						
0160	126414	PU-4050/6X4 SCHLAUCH SCHWARZ						
		Flexible tube black PU 6x4						

IDTNR	IDTNR2	ANDAT	TSTPNR	IST	AEDAST	STLPNR	TEIST	WERKSTOFF
292966	292966	14.01.00	SCM		14.01.00	S306	01	

Bezeichnung: WERKSTÜCKSPINDELSTOCK STANDARD KVI

DIN: 133000

Zeifo: 13

Level BEZ

Tuyau flexible noire PU 6x4

0170 100886 12 X 2,0 O-RING STAT

O-ring 12 x 2,0

Anneau torique 12x2,0

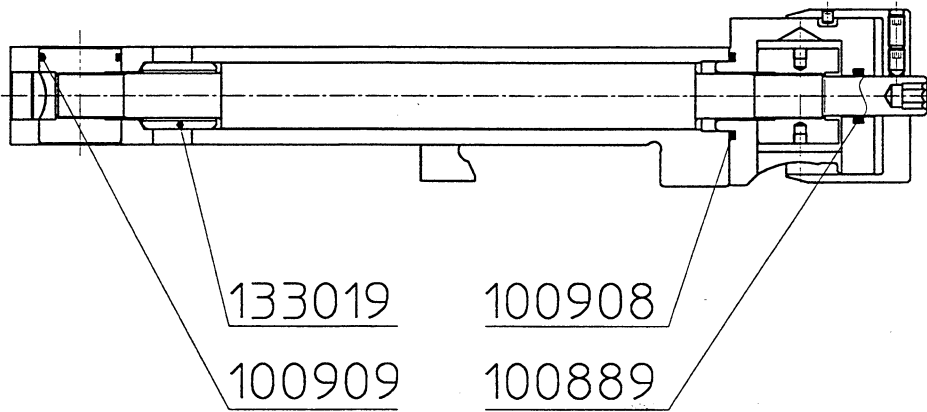
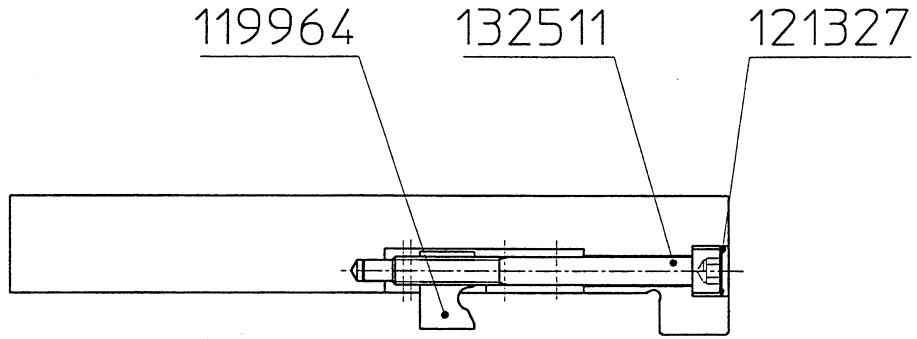
We reserve all rights in connection with this document

Nous nous réservons tous les droits sur ce document

Für dieses Dokument behalten wir uns alle Rechte vor

# Werkstückspindelstock Feinverstellung

headstock precise adjustment  
ajustage fin de la poupée porte-pièce



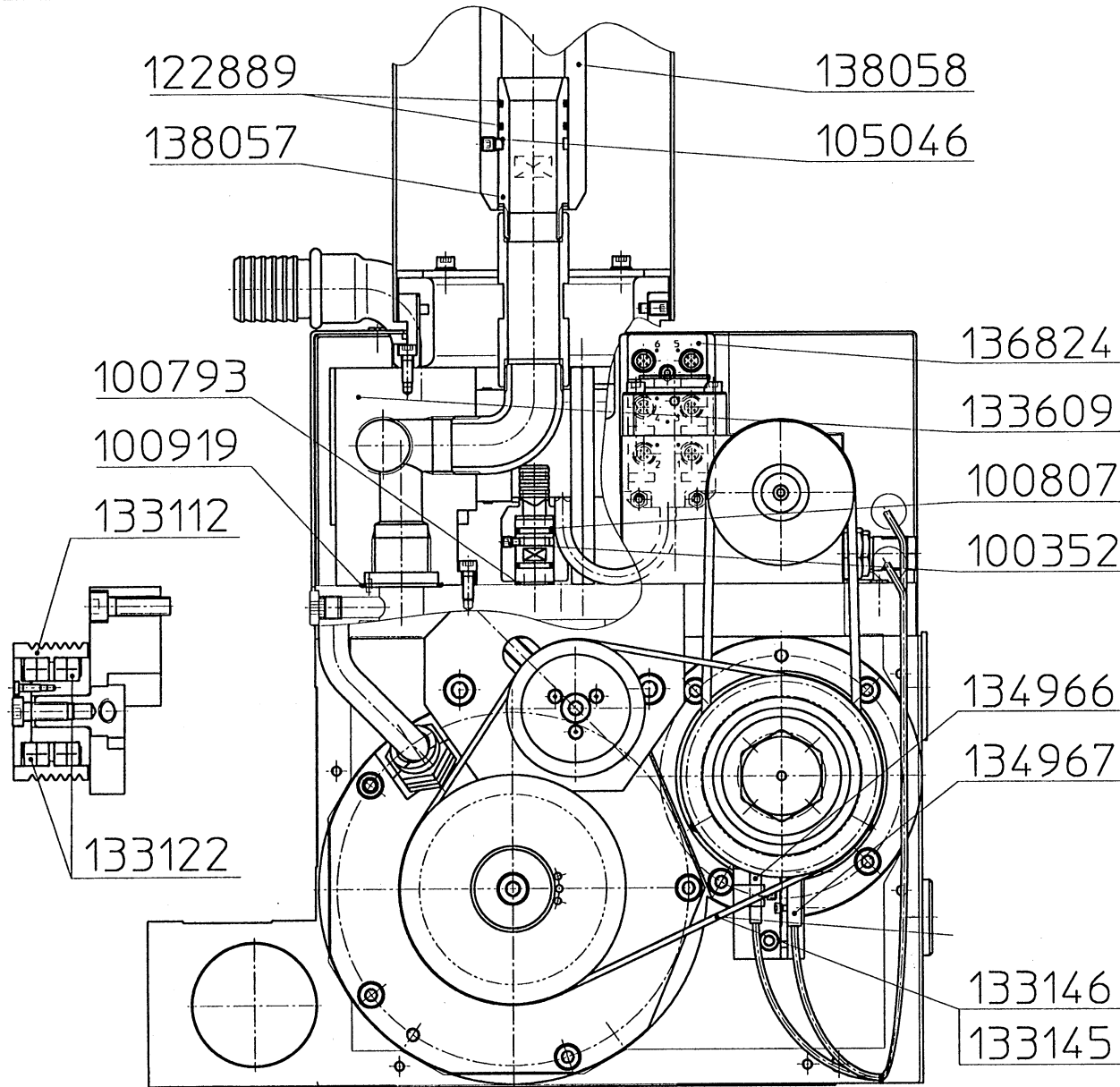
IDTNR	IDTNR2	ANDAT	TSTPNR IST	AEDAST	STLPNR	TEIST	WERKSTOFF
292967	292967	14.01.00	SCM	14.01.00	S306	01	

Bezeichnung: WERKSTÜCKSPINDELSTOCK FEINVERSTELLUNG KVI      DIN: 133294      Zeifo: 14

Headstock ajustement precise  
Ajustage fin de la poupée porte-pièce

Level      BEZ

0010	121327	ZJ-18 SEEGER-ZACKENRING
		Seager spring washer ZJ-18
		Rondelle d'arrêt ZJ-18
0020	108926	1,2 X 7,8 X 20 DR-FED
		Pressure spring 1,2 x 7,8 x 20
		Ressort de pression 1,2 x 7,8 x 20
0030	132511	KLEMMSCHRAUBE *
		Clamping screw
		Vis de serrage
0040	119964	NUTSTEIN
		Sliding block
		Coulisseau
0050	100889	14 X 3,0 O-RING STAT
		O-ring 14 x 3,0
		Anneau torique 14x3,0
0060	100908	25 X 2,5 O-RING STAT *
		O-ring 25 x 2,5
		Anneau torique 25x2,5
0070	100909	26 X 2,0 O-RING STAT
		O-ring 26 x 2,0
		Anneau torique 26x2,0
0080	133019	DICHTUNGSRING
		Seal ring
		Anneau de joint



**Steckplatzbelegung  
Aktor-Sensor-Box 136824**

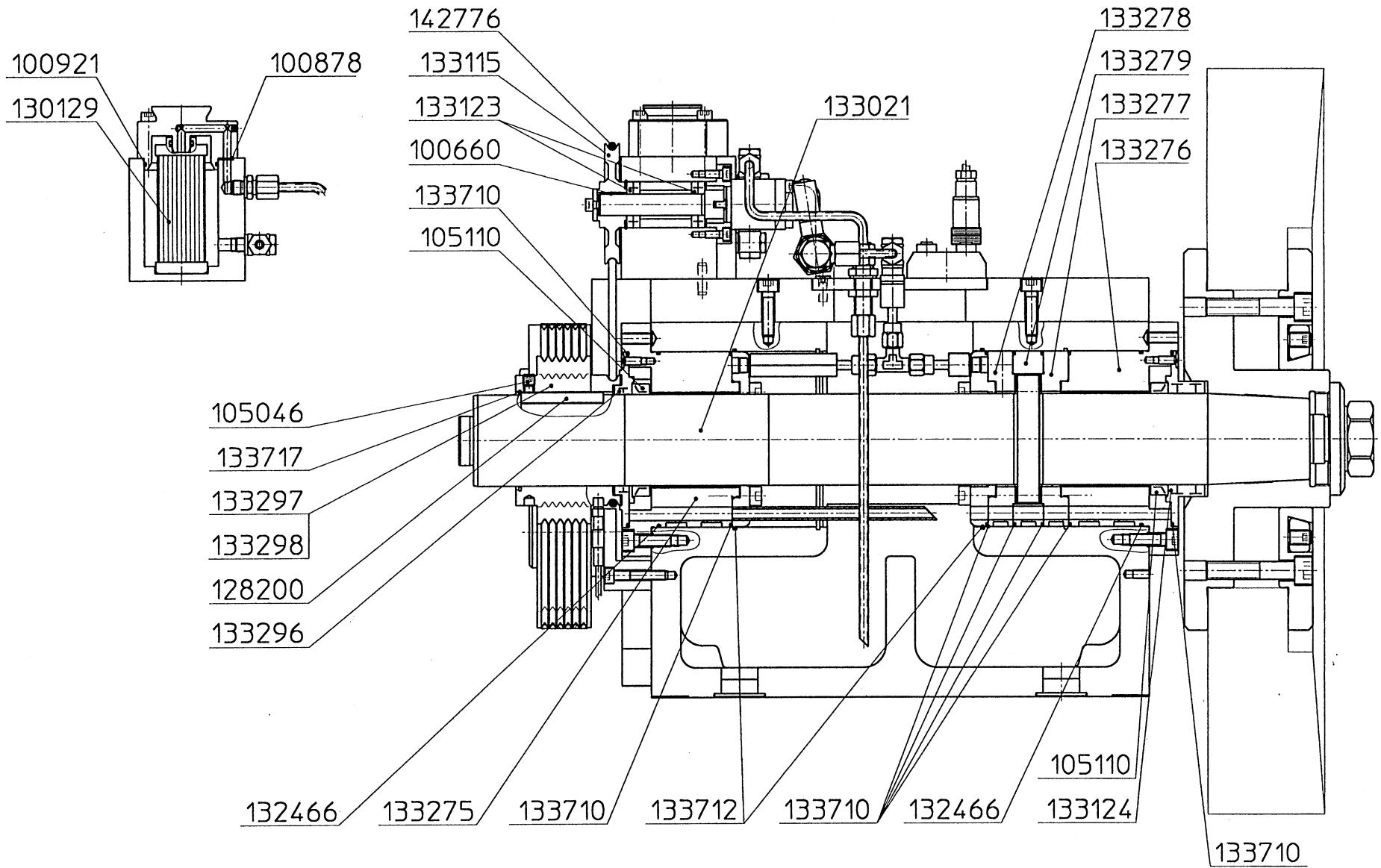
Platz	Belegung durch:		Initiator
1	Schutzhaube links	Geschlossen	134966
2		Offen	134966
3	Innenschleifen	Geschlossen	134967
4		Offen	134966
5	Drehzahlver- regelung	Pos. vorne	134966
6		Pos. hinten	134966

**Connector assignment  
Actor-Sensor-Box 136824**

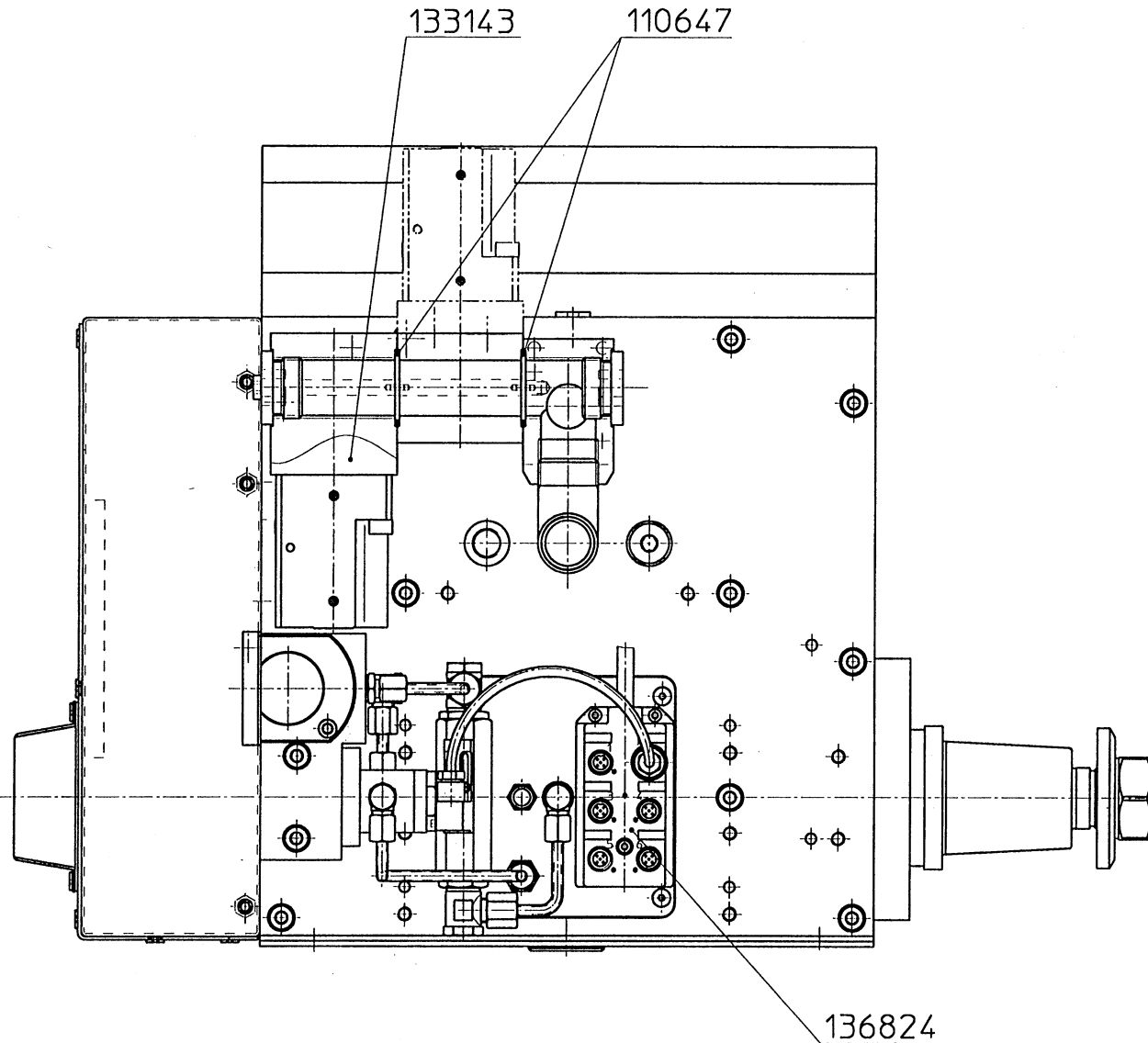
Place	Distribution:		Initiator
1	Protection cap left	Close	134966
2		Open	134966
3	I.D. grinding	Close	134967
4		Open	134966
5	Speed lock	Pos. in front	134966
6		Pos. back	134966

**Repartition des connecteurs  
Actor-Sensor-Box 136824**

Pos.	Repartition:		Initiator
1	Capot protecteur à gauche	Fermé	134966
2		Ouvert	134966
3	Rectification intérieure	Fermé	134967
4		Ouvert	134966
5	Blocage de la vitesse du rot.	Pos. à la tête	134966
6		Pos. derrière	134966







**Connector assignment  
Actor-Sensor-Box 136824**

Place	Distribution:	Initiator
1	Free	-
2	Flow switch	134972
3	KEL-POS at the wheelhead	Off-position 134916
4		Measuring pos. 134916
5	Speed lock	Diameter 134967
6		Speed 134966

**Connector assignment  
Actor-Sensor-Box 135243**

Place	Distribution:	Initiator
1	Protection cap right	Closed 134966
2		Open 134966
3	Speed lock	Pos. in front 134966
4		Pos. back 134966

**Repartition des connecteurs  
Actor-Sensor-Box 136824**

Pos.	Repartition:	Initiator
1	Libre	-
2	Commutateur de flux	134972
3	KEL-POS sur la porte-meule	Pos. de repos 134916
4		Pos. mesure 134916
5	Blocage de la vitesse du rot.	Diamètre 134967
6		Vitesse du rot. 134966

**Repartition des connecteurs  
Actor-Sensor-Box 135243**

Pos.	Repartition:	Initiator
1	Capot protecteur à droite	Fermé 134966
2		Ouvert 134966
3	Blocage de la vitesse du rot.	Pos. à la tête 134966
4		Pos. derrière 134966



IDTNR	IDTNR2	ANDAT	TSTPNR IST	AEDAST	STLPNR	TEIST	WERKSTOFF
292968	292968	14.01.00	SCM	14.01.00	S306	01	

Bezeichnung: SCHLEIFKOPF KVI

DIN: 133701,133705

Zeifo: 13

Level BEZ

Butée à gauche

0170 133276 RADIALLAGER LINKS  
Plain bearing left  
Palier à gauche

0180 133710 115 X 2,0 O-RING STAT  
O-ring 115 x 2,0  
Anneau torique 115 x 2,0

0190 105110 V- 65A V-RING  
V-ring seal V-65A  
Joint trapézoïdal V-65A

0200 133124 LABYRINTHRING SCHEIBENSEITE  
Labyrinth seal  
Bague à labyrinthe

0210 132466 116 X 2,0 O-RING \*  
O-ring 116 x 2,0  
Anneau torique 116 x 2,0

0220 133710 115 X 2,0 O-RING STAT  
O-ring 115 x 2,0  
Anneau torique 115 x 2,0

0230 133712 120 X 2,0 O-RING STAT \*  
O-ring 120 x 2,0  
Anneau torique 120 x 2,0

0240 133275 RADIALLAGER RECHTS  
Plain bearing right  
Palier à droite

0250 133296 LABYRINTHRING RIEMENSEITE  
Labyrinth seal  
Bague à labyrinthe

0260 128200 10 X 8 X 56 FED-KEIL \*  
Key 10 x 8 x 56  
Clavette sans serrage 10 x 8 x 56

0270 133298 D93 KEILRIEMENSCHLEIBE  
Pulley for V-belt D93  
Poulie a gorge pour courroie trapézoïdale  
D 93

0280 133297 D116 KEILRIEMENSCHLEIBE  
Poulley for V-belt D 116  
Poulie à gorge pour courroie trapézoïdale  
D 116

0290 133717 68 X 1,5 SPR-RING SB 68  
Snap ring 68 x 1.5  
Anneau à détacher 68 x 1.5

0300 105046 M 8 X 12 I-6KT-GEW-STI  
Socket head grub screw M 8 x 12  
Goupille filetée M 8 x 12

0310 130129 0030 D 010 BN FILTERELEMENT HYDAC  
Filter element HYDAC  
Elément de filtre Hydac

0320 100921 45 X 2,0 O-RING STAT  
O-ring 45 x 2,0  
Anneau torique 45x2,0

0330 100878 6 X 1,5 O-RING STAT  
O-ring 6 x 1,5

IDTNR	IDTNR2	ANDAT	TSTPNR IST	AEDAST	STLPNR	TEIST	WERKSTOFF
292968	292968	14.01.00	SCM	14.01.00	S306	01	

Bezeichnung: SCHLEIFKOPF KVI

DIN: 133701,133705

Zeifo: 13

Level BEZ

Anneau torique 6x1,5

0340 105110 V- 65A V-RING  
V-ring seal V-65A  
Joint trapézoïdal V-65A

0350 100660 4 X 4 X 12 FED-KEIL  
Key 4 x 4 x 12  
Clavette sans serrage 4 x 4 x 12

0360 133123 6002.2RZ RILLENKUGELLAGER  
ball bearing 6002.2RZ  
Roulement à billes 6002.2RZ

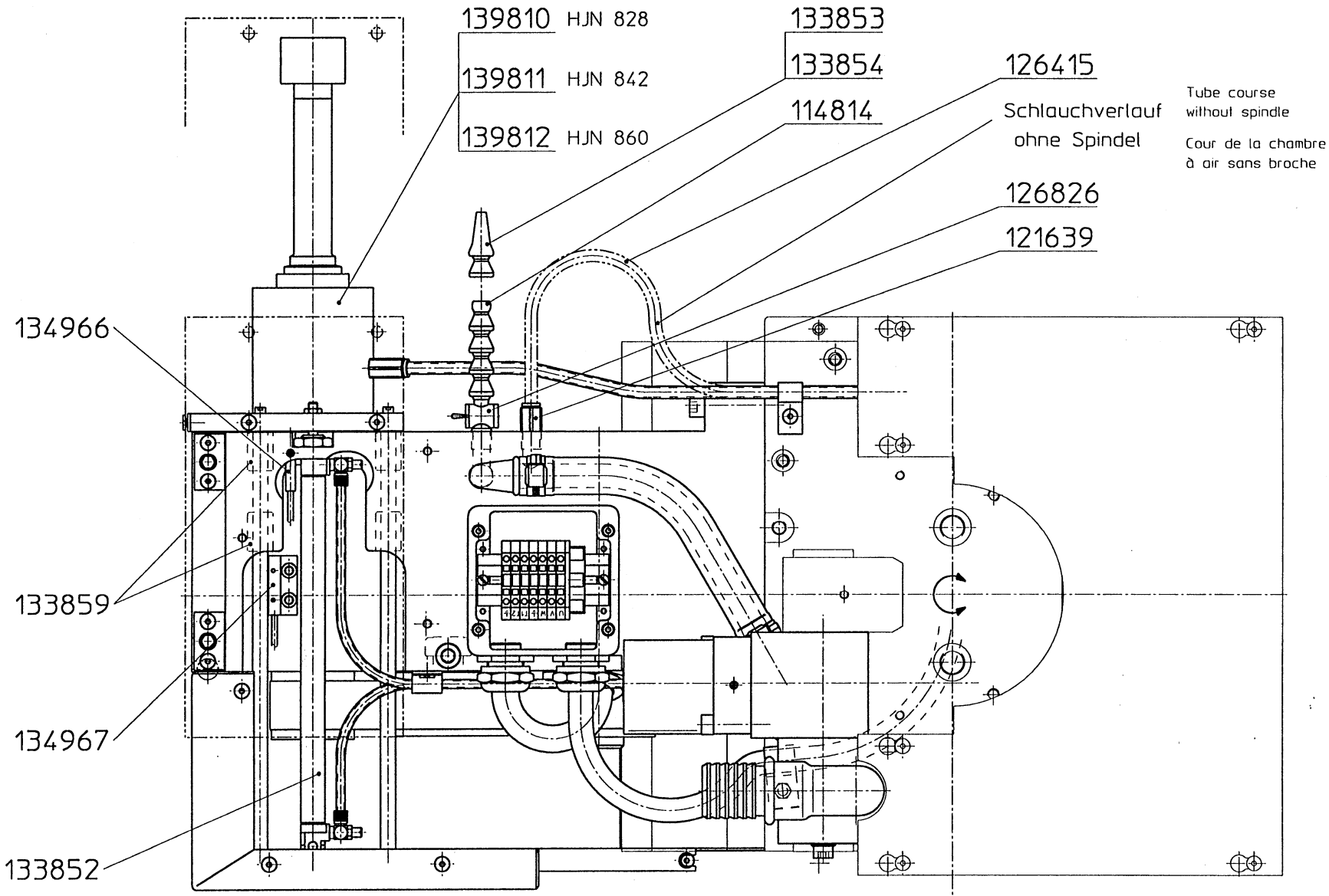
0370 133115 RUNDRIEMENSCHLEIBE D75  
Pulley D75  
Poulie D75

0380 142776 POLYCORD 5, 540MM (L3/8%), ENDLOS (RUNDRIEMEN)  
Polycord 5, 540 mm (roundbelt)  
Polycord 5, 540mm (courroie ronde)

0390 133021 SCHLEIFSPINDEL SCHLEIFSCHEIBE RECHTS  
Grindingspindle for grindingwheel right  
Broche porte-meule pour la meule à droite

0400 133143 WASSERVENTIL G1" VEKTOR  
Water valve G1"  
Soupape d'eau G1"

0410 110647 36 X 3,0 O-RING STAT \*  
O-ring 36 x 3,0  
Anneau torique 36x3,0



134966

133859

134967

133852

139810 HJN 828

139811 HJN 842

139812 HJN 860

133853

133854

114814

126415

Schlauchverlauf  
ohne Spindel

Tube course  
without spindle  
Cour de la chambre  
à air sans broche

126826

121639

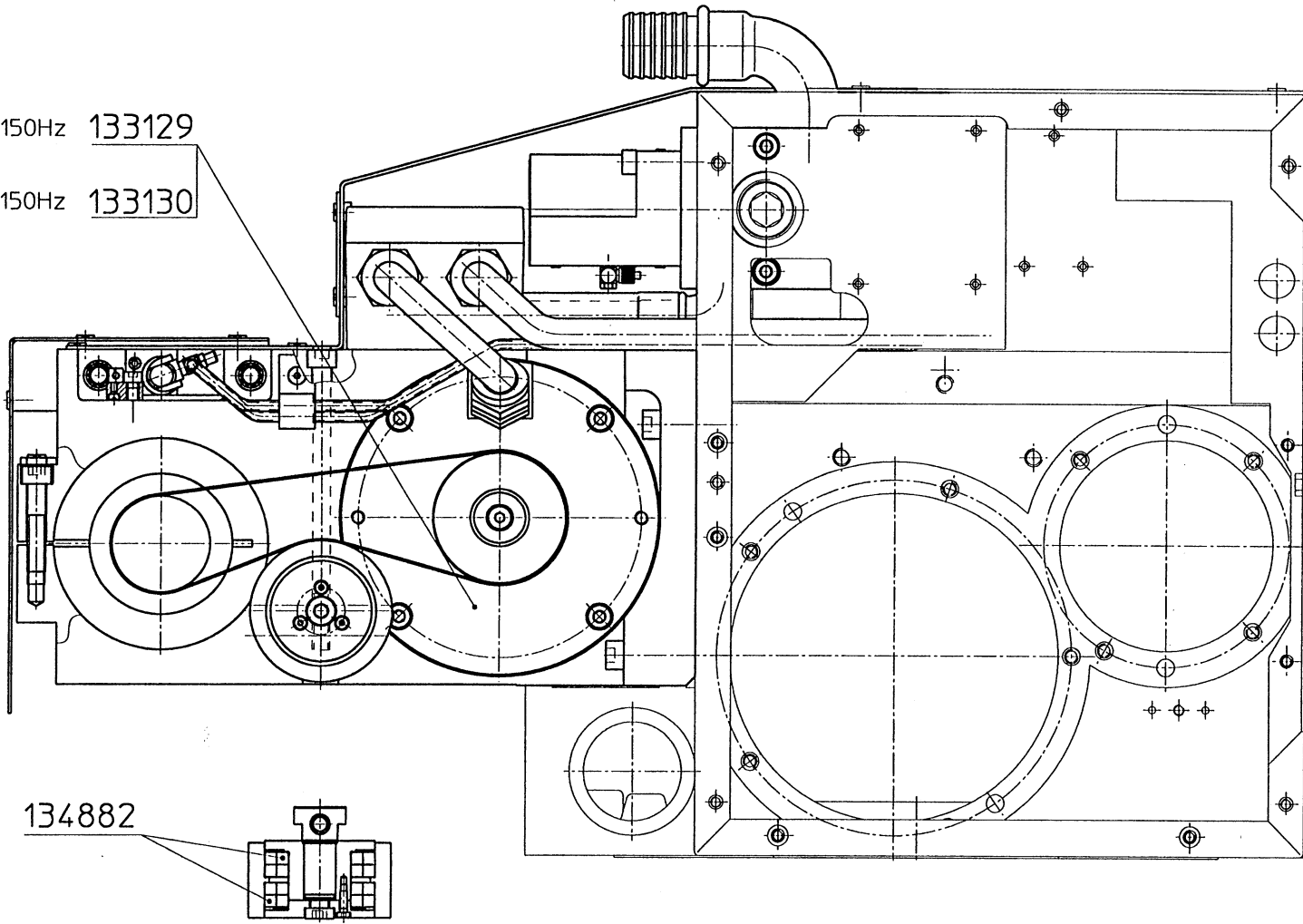
We reserve all rights in connection with this document

Nous nous réservons tous les droits sur ce document

Für dieses Dokument behalten wir uns alle Rechte vor

2.2kW/400V/150Hz 133129

2.2kW/460V/150Hz 133130



134882

**KELLENBERGER**  
A BARONET Company

Innenschleifeinrichtung, Seitenriss re

internal grinding attachment, right side view  
installation de rectification intérieure, projection latérale à droite

Dat : 20.01.00

Gez : M.Schmid

292983

Blatt-Nr : 2

Anz. Blatt: 3

Spindle complete (hybrid bearing application) <b>Spindel komplett (Hybridlagerung)</b> Broche complet (palier hybride)														
IDNR.	Spindel						Riemenscheibe				Flachriemen			Spannhülse Clamping sleeve Douille de serr.
	IDNR.	Typ	L	C	G	SW1	Pulley		Poulie		Flat belt Courroie plane		IDNR.	
							IDNR.	N	M	Drehzahl [1/min]	IDNR.	B	Länge	IDNR.
139810	139813	HJN 828	240	9	16	41	133865	75	45	min. 9'000 max. 21'000	133872	25	629	118697
							133866	55	45	min. 12'000 max. 28'000	133873	25	595	
139811	139814	HJN 842	230	7	12	32	133867	45	35	min. 15'000 max. 34'000	133874	20	579	118697
							133868	37	35	min. 18'000 max. 42'000	133950	20	566	
139812	139815	HJN 860	220	5,5	10	22	133869	33	25	min. 20'000 max. 47'000	133951	15	560	118697
							133870	26	25	min. 25'500 max. 60'000	133952	15	549	

IDTNR	IDTNR2	ANDAT	TSTPNR	IST	AEDAST	STLPNR	TEIST	WERKSTOFF
292983	292983	19.01.00	SCM		19.01.00	S306	01	

Bezeichnung: INNENSCHLEIFEINRICHTUNG      DIN: 133736      Zeifo: 13

Internal grinding attachment  
Installation de rectification intérieure

Level      BEZ

0010	121639	3175 08 13	EINSCHR.ANSCHL					
			Pipe joint 3175 08 13					
			Raccord 3175 08 13					
0020	126826	KUGELHAHN FÜR D=6	21192 *					
			Tap for cooling liquid					
			Robinet					
0030	126415	PU-4050/8X6	SCHLAUCH SCHWARZ					
			Flexible tube black PU 8 x 6					
			Tuyau flexible noire PU 8 x 6					
0040	114814	GELENKSTÜCK FÜR D 6						
			Shank					
			Cambrion de soulier					
0050	133854	WINKELDÜSE 3,2	41471 1-4"					
			Angle nozzle 3,2					
			Embouchure de tuyère					
0060	133853	MEHRLOCHWINKELDÜSE	41473 1-4"					
			Angle nozzle					
			Embouchure de tuyère					
0070	139812	I.SCH.SP HJN 860	150HZ KPL FETTGESCHMIERT					
			Internal grinding spindle HJN 860					
			with hybrid bearing					
			Broche de rectification intérieure					
			HJN 860 avec roulement d'hybrid					
0090	139811	I.SCH.SP HJN 842	150HZ KPL FETTGESCHMIERT					
			Internal grinding spindle HJN 842 with					
			hybrid bearing					
			Broche de rectification intérieure					
			HJN 842 avec roulement d'hybrid					
0110	139810	I.SCH.SP HJN 828	150HZ KPL FETTGESCHMIERT					
			Internal grinding spindle HJN 828 with					
			hybrid bearing					
			Broche de rectification intérieure					
			HJN 828 avec roulement d'hybrid					
0130	134966	INITIATOR KOMP.	KABELLÄNGE 100CM					
			Proximity switch compl., length of					
			cable 100 cm					
			Détecteur de proximité					
0140	133859	KH1026PP RR	LINEARKUGELLAGER					
			Lineare ball bearing KH1026PP RR					
			Roulement à billes lineaire KH1026PP RR					
0150	134967	INITIATOR KOMP.	KABELLÄNGE 100CM					
			Proximity switch					
			Détecteur de proximité					
0160	133852	D16-HUB198 ISO 6432	RUNDZYLINDER DOPPELTWIRK.					
			Round cylinder D16					
			Vérin ronde D16					
0170	133129	EINBAU-DREHSTROMMOTOR	2,2KW 400V/150HZ WASSERG					
			Three-phase motor 2,2KW 400V/150Hz					



IDTNR	IDTNR2	ANDAT	TSTPNR	IST	AEDAST	STLPNR	TEIST	WERKSTOFF
292983	292983	19.01.00	SCM		19.01.00	S306	01	

Bezeichnung: INNENSCHLEIFEINRICHTUNG

DIN: 133736

Zeifo: 13

Level BEZ

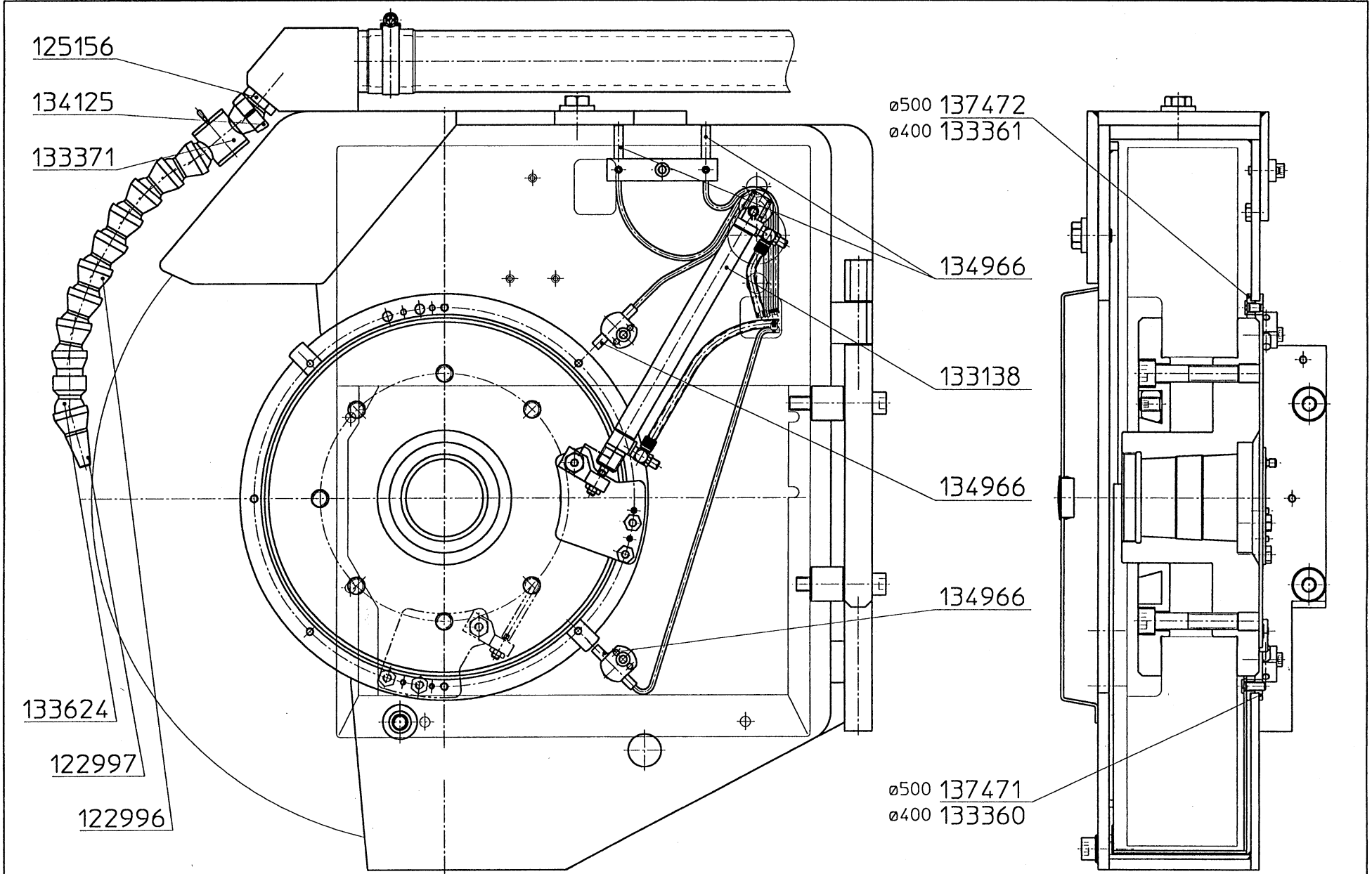
0180 133130 Moteur à courant triphasé 2,2KW 400V/150Hz  
EINBAU-DREHSTROMMOTOR 2,2KW 460V/150HZ WASSERG  
Three-phase motor 2,2KW 460V/150Hz

0190 134882 Moteur à courent triphasé 2,2KW 400V/150Hz  
SM 6007 C TAHGDUL MIT TOPAS NB52 VORGESCHMIERT  
Spindle bearing  
Roulement de la meule

We reserve all rights in connection with this document

Nous nous réservons tous les droits sur ce document

Für dieses Dokument behalten wir uns alle Rechte vor



**KELLENBERGER**  
A GRABNER® Company

Schutzhaube

grinding wheel contact guard  
capot protecteur de la meule

Dat : 18.01.00

Gez : M.Schmid

292984

Blatt-Nr : -

Anz. Blatt : -

IDTNR	IDTNR2	ANDAT	TSTPNR IST	AEDAST	STLPNR	TEIŠT	WERKSTOFF
292984	292984	19.01.00	SCM	19.01.00	S306	01	

Bezeichnung: SCHUTZHAUBE

DIN: 137283,137460

Zeifo: 13

Grinding wheel contact guard  
Capot protecteur de la meule

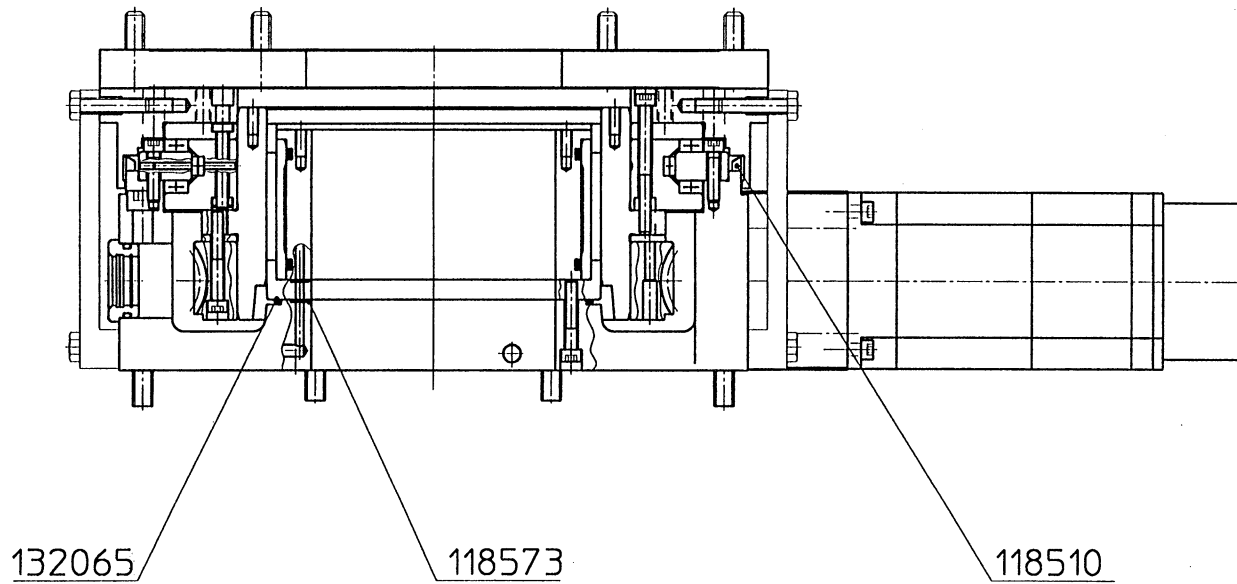
Level BEZ

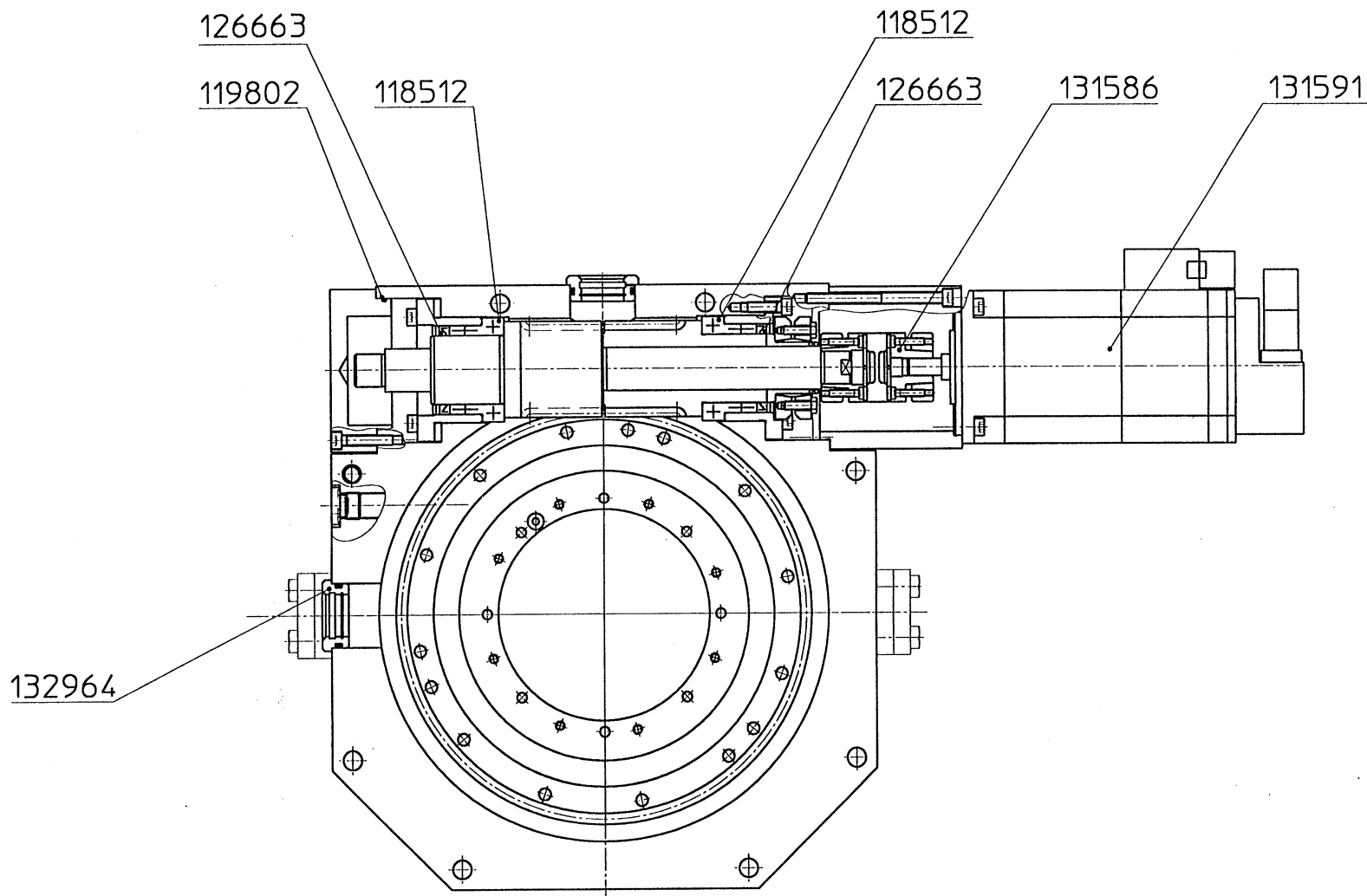
0010	125156	GEWINDENIPPEL 1/2" NPT *					
		Pipe joint 1/2" NPT					
		Raccord 1/2" NPT					
0020	134125	BRIDE MIT KLEMMSCHRAUBE 51834 1/2"					
		Shackle 1/2"					
		Etrier de ressort 1/2"					
0030	133371	KUGELHAHN					
		Tap for cooling liquid					
		Robinet					
0040	133624	RUECKSCHLAGVENTIL 32091 1/2"					
		Tube valve 1/2"					
		Capuchon de valve 1/2"					
0050	122997	FLACHDÜSE 30 MM 1/2"					
		Flat nozzle 1/2"					
		Filière pour feuilles 1/2"					
0060	122996	GELENKSTÜCK 1/2"					
		Shank 1/2"					
		Cambrion de soulier 1/2"					
0070	137471	GLEITRING HAUBE AUSSEN					
		Sliding ring outside					
		Anneau de glissement à l'extérieur					
0080	133360	GLEITRING HAUBE AUSSEN					
		Sliding ring outside					
		Anneau de glissement à l'extérieur					
0090	134966	INITIATOR KOMP.KABELLÄNGE 100CM					
		Proximity switch compl., length of					
		cable 100 cm					
		Détecteur de proximité					
0100	133138	D16-HUB138 ISO 6432 RUNDZYLINDER DOPPELTWIRK.					
		Round cylinder D16					
		Vérin ronde D16					
0110	134966	INITIATOR KOMP.KABELLÄNGE 100CM					
		Proximity switch compl., length of					
		cable 100 cm					
		Détecteur de proximité					
0120	137472	GLEITRING HAUBE INNEN					
		Sliding ring inside					
		Anneau de glissement à l'intérieur					
0130	133361	GLEITRING HAUBE INNEN					
		Sliding ring inside					
		Anneau de glissement à l'intérieur					

We reserve all rights in connection with this document.

Nous nous réservons tous les droits sur ce document.

Für dieses Dokument behalten wir uns alle Rechte vor.





IDTNR	IDTNR2	ANDAT	TSTPNR IST	AEDAST	STLPNR	TEIST	WERKSTOFF
292970	292970	14.01.00	SCM	14.01.00	S306	01	

Bezeichnung: B-ACHSE KVI

DIN: 130020

Zeifo: 13

CNC controlled B-axis  
Axe B

Level BEZ

0010 118573 7 X 1.5 O-RING STAT

O-ring 7 x 1,5  
Anneau torique 7x1,5

0020 132065 155 X 3.0 O-RING

O-ring 155 x 3,0  
Anneau torique 155 x 3,0

0030 131591 SERVOMOTOR A2/3000 A06B-0373-B577#7075

Actuator A2/3000  
Servomoteur A2/3000

0040 131586 WELLENKUPPLUNG 19/24 ROTEX-GS (FANUC)

Shaft coupling 19/24 Rotex-GS Fanuc  
Accouplement de l'arbre 19/24 Rotex-GS  
Fanuc

0050 126663 BA 40/52 X 6 SIMMERRING \*

Oil-seal ring 40/ 52 x 6  
Bague d'étanchéité 40/52x6

0060 118512 NKXR 40 NADEL-AX.-ZYL.RL

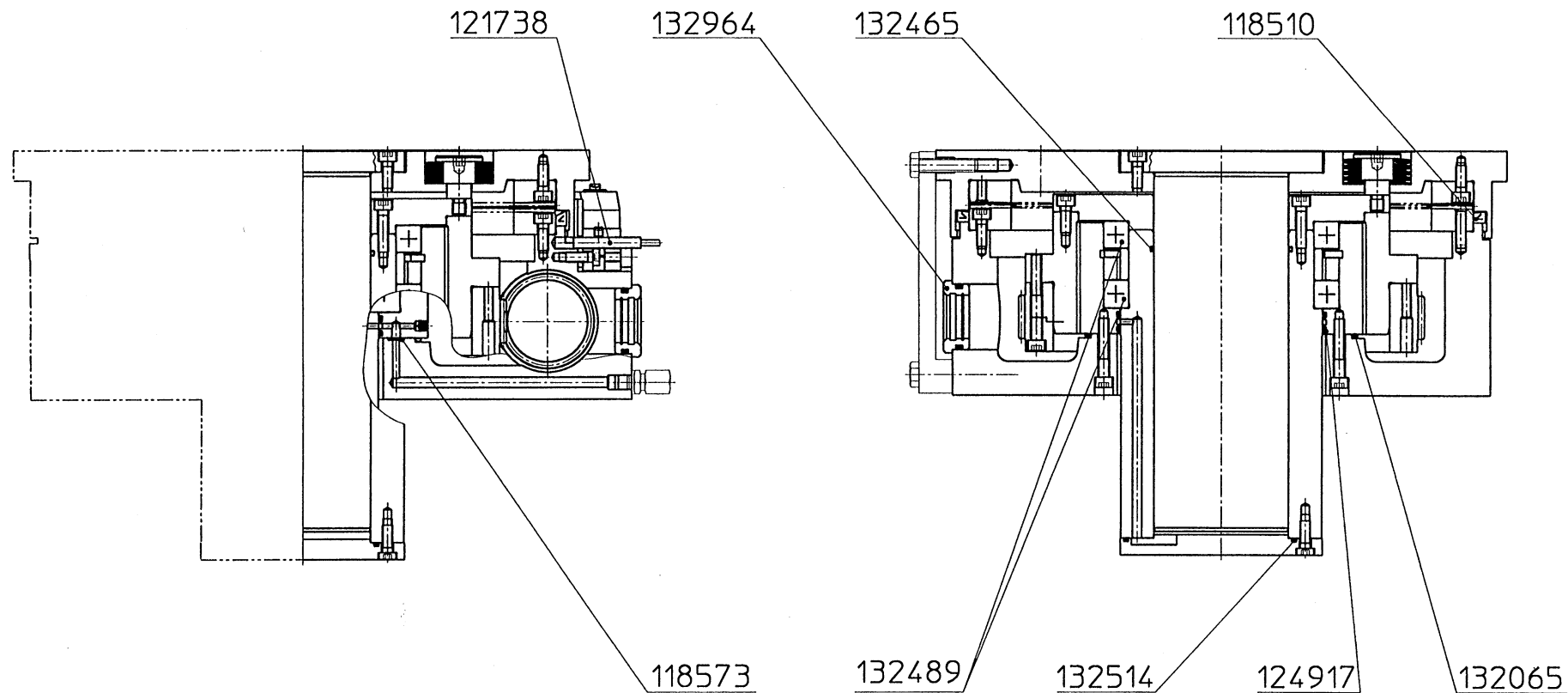
Bearing NKXR 40  
Roulement à rouleaux NKXR 40

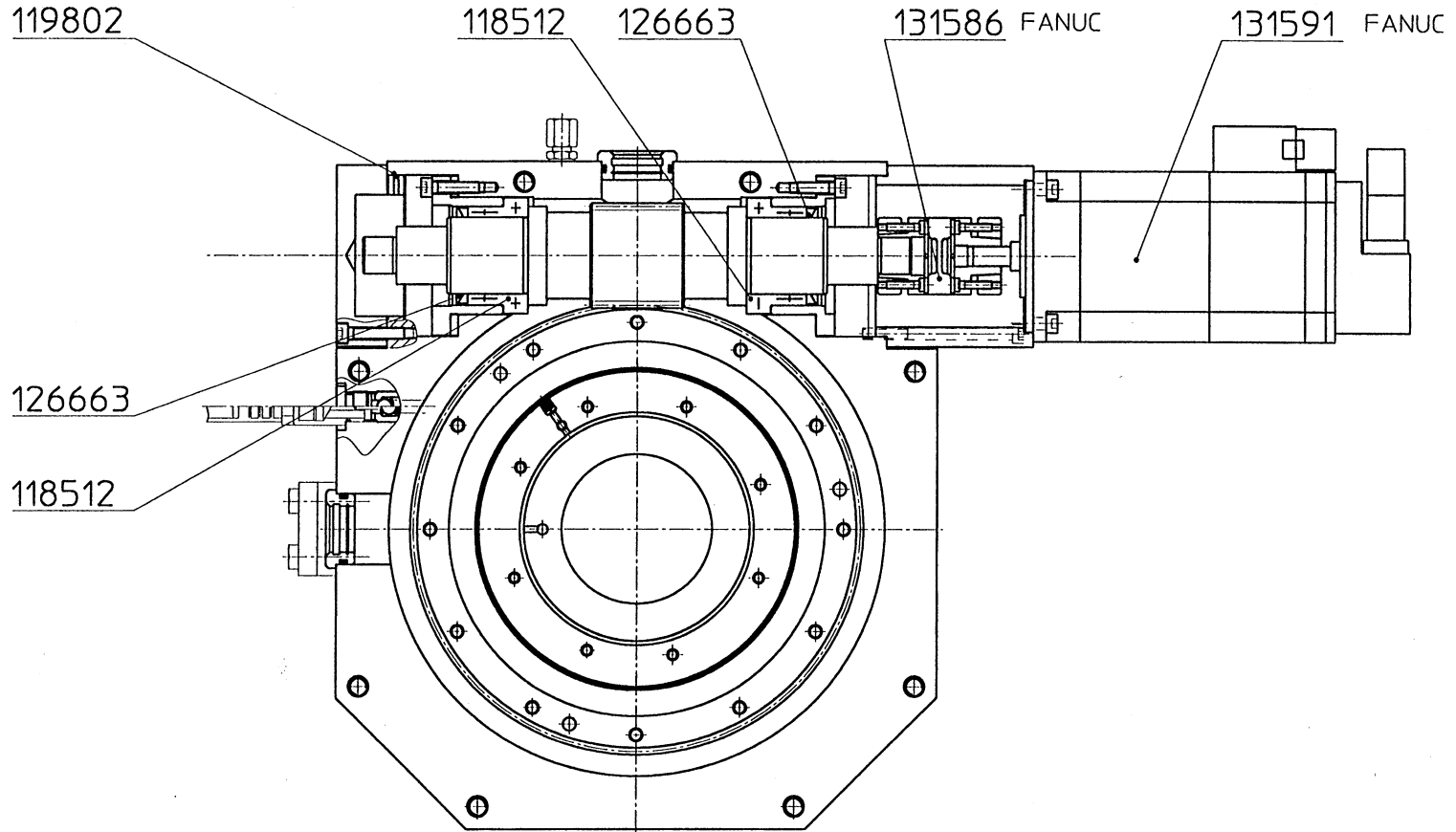
0070 119802 82 X 2 O-RING STAT

O-ring 82 x 2,0  
Anneau torique 82x2,0

- 0080 132964 H.25 10301 ÖLSCHAUGLAS \*

Oil-level gauge  
indicateur de niveau d'huile







IDTNR	IDTNR2	ANDAT	TSTPNR IST	AEDAST	STLPNR	TEIST	WERKSTOFF
292971	292971	14.01.00	SCM	14.01.00	S306	01	

Bezeichnung: DREHTEIL MIT AUTOMATISCHER INDEXIERUNG KVI      DIN: 132502, 139237      Zeifo: 13

Swiveling system for automatically  
indexing  
Plateau d'indexation automatique

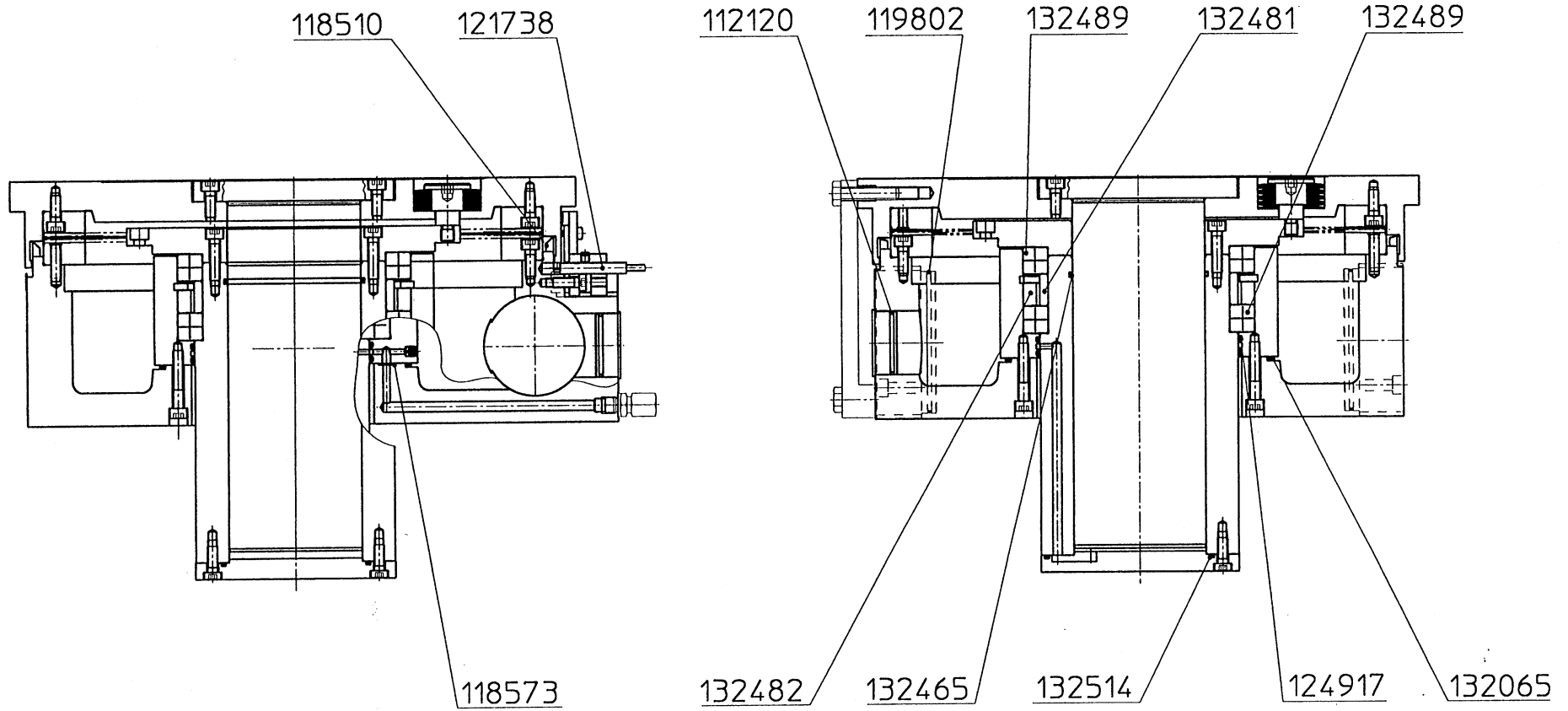
Level      BEZ

0010	132465	80 X 2,5 O-RING *					
		O-ring 80 x 2,5					
		Anneau torique 80 x 2,5					
0020	132964	H.25 10301 ÖLSCHAUGLAS *					
		Oil-level gauge					
		indicateur de niveau d'huile					
0030	121738	NÄHERUNGSSCHALTER IFRM 06P1788/PL					
		Proximity switch IFRM 06P1588/L					
		Détecteur de proximité IFRM 06P1588/L					
0040	118573	7 X 1.5 O-RING STAT					
		O-ring 7 x 1,5					
		Anneau torique 7x1,5					
0050	132489	61822.2RS LAGER	110/140X16				
		Ball bearing 61822.2RS					
		Roulement à billes 61822.2RS					
0060	132514	90 X 2,5 O-RING					
		O-ring 90 x 2,5					
		Anneau torique 90 x 2,5					
0070	124917	120.32X2.62 O-RING NR.158 *					
		O-ring 120,32x 2,62					
		Anneau torique 120,32x2,62 Nr.158					
0080	132065	155 X 3.0 O-RING					
		O-ring 155 x 3,0					
		Anneau torique 155 x 3,0					
0090	131591	SERVOMOTOR A2/3000	A06B-0373-B577#7075				
		Actuator A2/3000					
		Servomoteur A2/3000					
0100	131586	WELLENKUPPLUNG 19/24 ROTEX-GS (FANUC)					
		Shaft coupling 19/24 Rotex-GS Fanuc					
		Accouplement de l'arbre 19/24 Rotex-GS					
		Fanuc					
0110	126663	BA 40/52 X 6 SIMMERRING *					
		Oil-seal ring 40/ 52 x 6					
		Bague d'étanchéité 40/52x6					
0120	118512	NKXR 40 NADEL-AX.-ZYL.RL					
		Bearing NKXR 40					
		Roulement à rouleaux NKXR 40					
0130	119802	82 X 2 O-RING STAT					
		O-ring 82 x 2,0					
		Anneau torique 82x2,0					
0140	118510	VL-0300 V-RING					
		V-ring seal VL-0300					
		Joint trapézoïdal VL-0300					

We reserve all rights in connection with this document

Nous nous réservons tous les droits sur ce document

Für dieses Dokument behalten wir uns alle Rechte vor



IDTNR	IDTNR2	ANDAT	TSTPNR	IST	AEDAST	STLPNR	TEIŠT	WERKSTOFF
292985	292985	19.01.00	SCM		19.01.00	S306	01	

Bezeichnung: DREHTEIL MIT MANUELLER INDEXIERUNG

DIN: 142572, 142474

Zeifo: 13

Swivelling system for manually indexing  
Plateau d'indexation manuelle

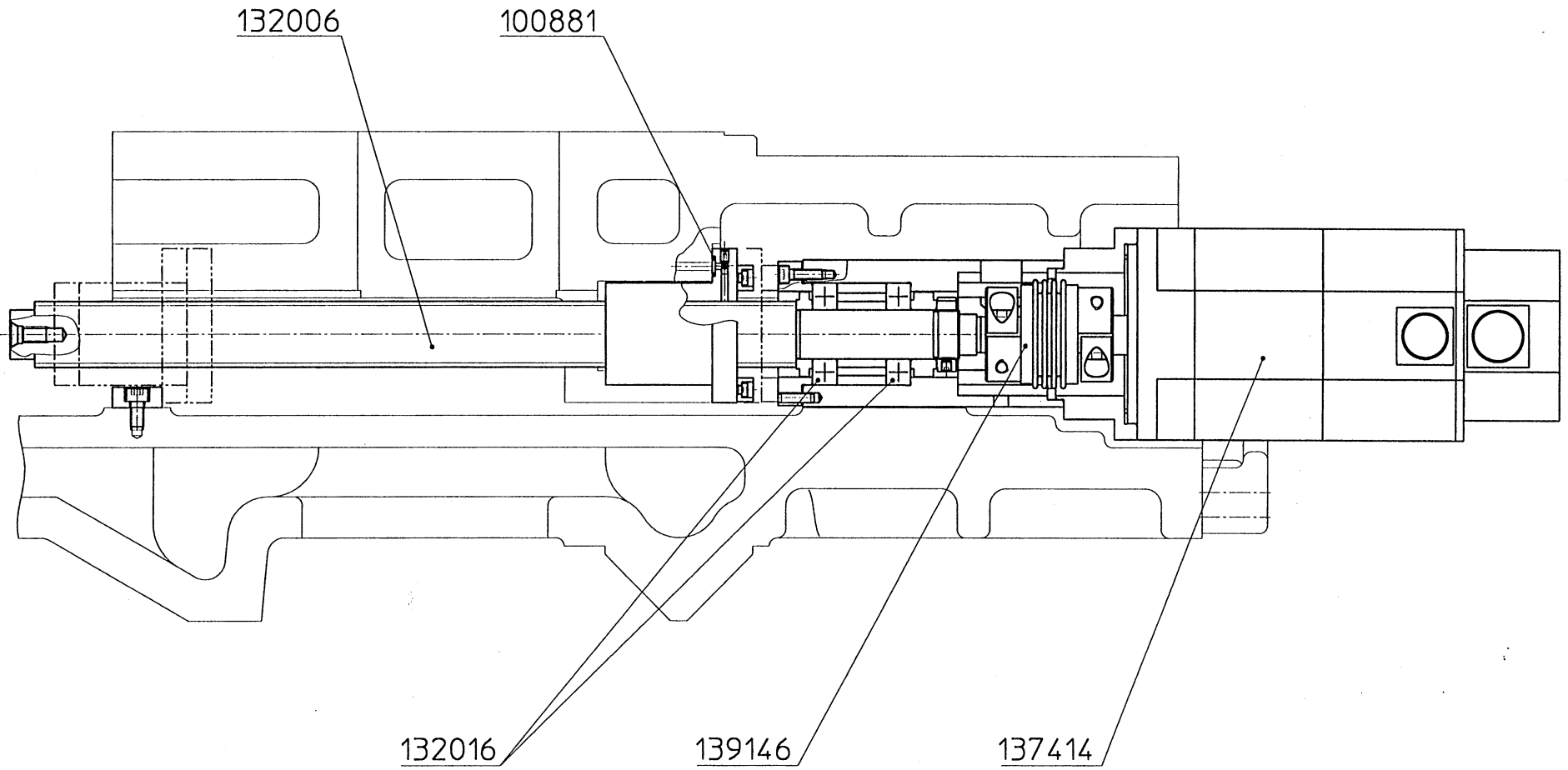
Level BEZ

0010	132481	LAGERRING INNEN						
		Bearing ring inside						
		Anneau de coussinet à l'intérieur						
0020	132489	61822.2RS LAGER	110/140X16					
		Ball bearing 61822.2RS						
		Roulement à billes 61822.2RS						
0030	132482	LAGERRING AUSSEN						
		Bearing ring outside						
		Anneau de coussinet à l'extérieur						
0040	119802	82 X 2 O-RING STAT						
		O-ring 82 x 2,0						
		Anneau torique 82x2,0						
0050	112120	34 X 2,0 O-RING STAT						
		O-ring 34 x 2,0						
		Anneau torique 34x2,0						
0060	121738	NÄHERUNGSSCHALTER IFRM 06P1788/PL						
		Proximity switch IFRM 06P1588/L						
		Détecteur de proximité IFRM 06P1588/L						
0070	118510	VL-0300 V-RING						
		V-ring seal VL-0300						
		Joint trapézoïdal VL-0300						
0080	118573	7 X 1.5 O-RING STAT						
		O-ring 7 x 1,5						
		Anneau torique 7x1,5						
0090	132465	80 X 2,5 O-RING *						
		O-ring 80 x 2,5						
		Anneau torique 80 x 2,5						
0100	132514	90 X 2,5 O-RING						
		O-ring 90 x 2,5						
		Anneau torique 90 x 2,5						
0110	124917	120.32X2.62 O-RING NR.158 *						
		O-ring 120,32x 2,62						
		Anneau torique 120,32x2,62 Nr.158						
0120	132065	155 X 3.0 O-RING						
		O-ring 155 x 3,0						
		Anneau torique 155 x 3,0						

We reserve all rights in connection with this document

Nous nous réservons tous les droits sur ce document

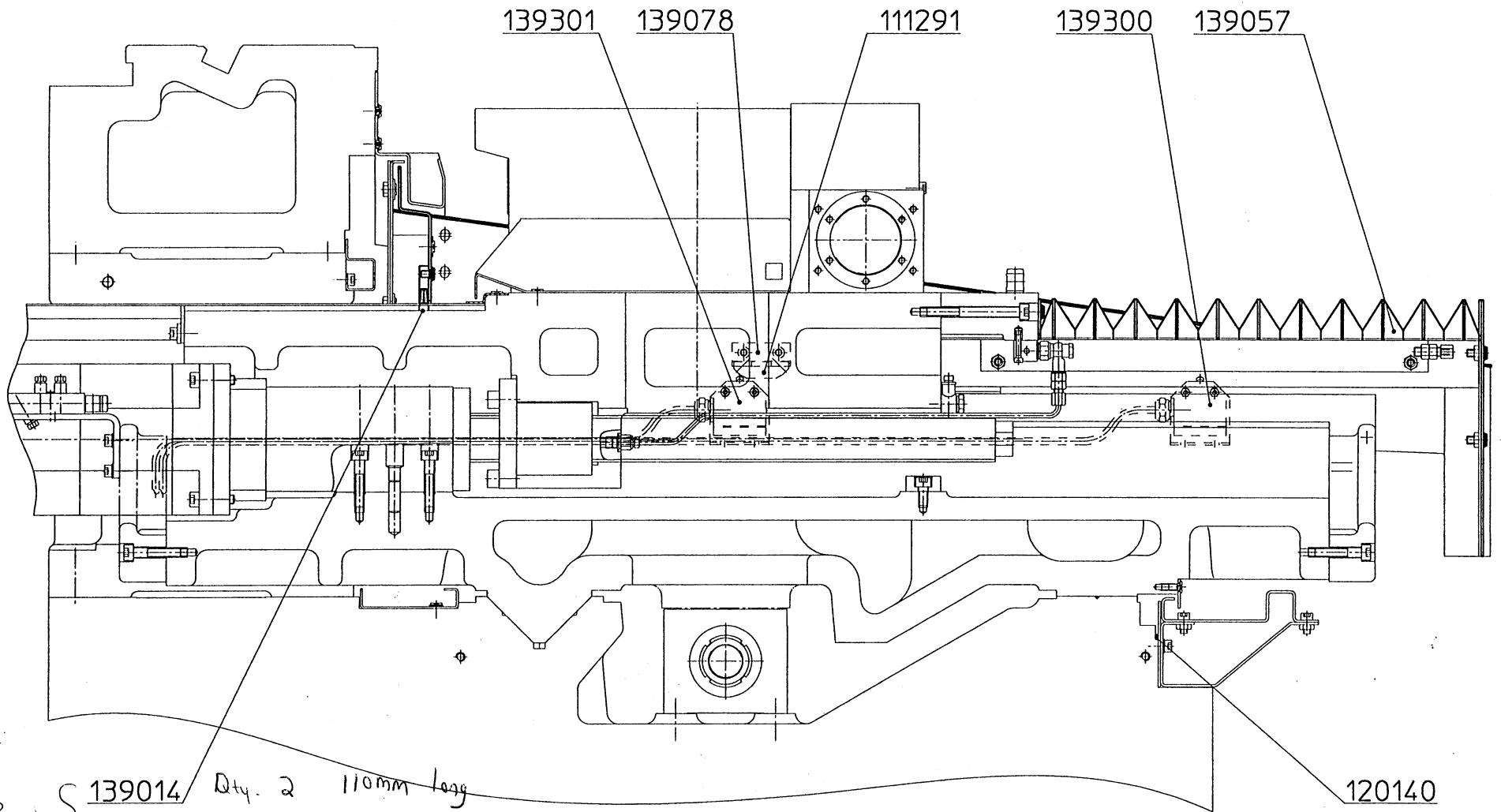
Für dieses Dokument behalten wir uns alle Rechte vor



We reserve all rights in connection with this document

Nous nous réservons tous les droits sur ce document

Für dieses Dokument behalten wir uns alle Rechte vor



Brushes } 139014 Qty. 2 110mm long  
 139015 Qty 2 70mm long

IDTNR	IDTNR2	ANDAT	TSTPNR IST	AEDAST	STLPNR	TEIST	WERKSTOFF
292972	292972	14.01.00	SCM	14.01.00	S306	01	

Bezeichnung: X-ACHSE, ANTRIEB, ENDSCHALTER KVI      DIN: 139263, 139225      Zeifo: 13

X-axis, actuation, limit switch  
 Axe X, actionnement, commutateur de fin  
 de course

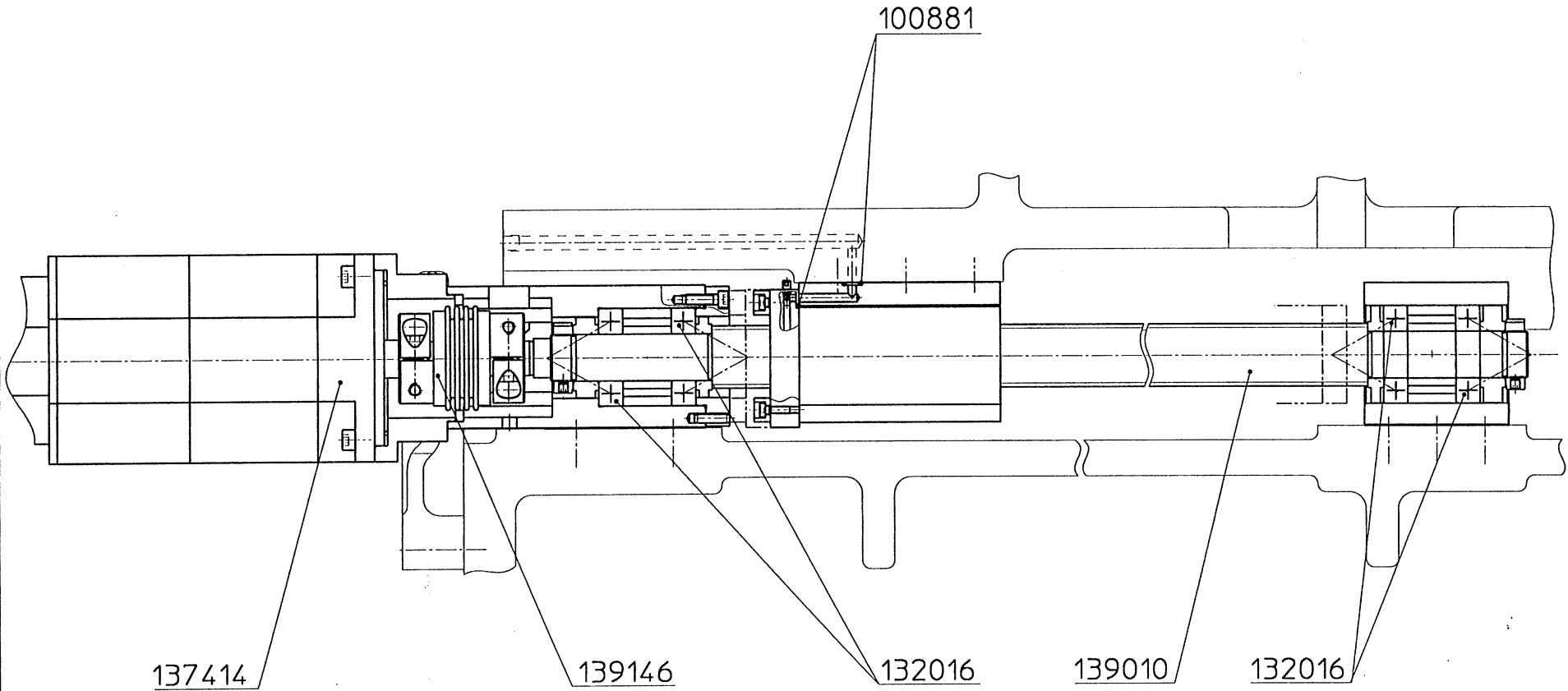
Level      BEZ

0010	137414	SERVOMOTOR A6/2000	A06B-0127-B588/7000				
		Actuator A6/2000					
		Servomoteur A6/2000					
0020	139146	AKN60-19G6-22F6 METALLBALG-KUPPLUNG					
		Shaft coupling AKN60-19G6-22F6					
		Accouplement de l'arbre AKN60-19G6-22F6					
0030	132016	AXIAL-SCHRÄGKUGELLAGERPAAR BSD 3062 C/DBB					
		Axial angular ball bearing BSD 3062 C/DBB					
		Roulement à billes à disposition oblique					
		BSD 3062 C/DBB					
0040	100881	8 X 2,0 O-RING STAT					
		O-ring 8 x 2,0					
		Anneau torique 8x2,0					
0050	132006	KUGELGEWINDESPINDEL X-ACHSE					
		Ball threaded spindle X-axis					
		Broche filetée à billes axe X					
0060	139057	FALTENBALG X-ACHSE					
		X-axis accordion cover					
		Soufflet axe X					
0070	139078	NOCKENSCHIENE					
		Camrail					
		Rail á came					
0080	111291	U8- 25 NOCKEN					
		Cam U8- 25 Siemens					
		Came U8- 25 Siemens					
0090	139300	ENDSCHALTER HINTEN W550 X-ACHSE FANUC EMV KVI					
		Limit switch behind W550 X-axis					
		Contact de fin de course derrière					
		W550 axe X					
0100	139301	ENDSCHALTER VORNE W551 X-ACHSE FANUC EMV KVI					
		Limit switch in front W551 X-axis					
		Contact de fin de course devant					
		W551 axe X					
0110	139014	BÜRSTENLEISTE 110MM					
		Brush 110mm					
		Brosse 110mm					
0120	120140	10.2603.0503 D3 RUNDSCHN.					
		Round belt dia. 3					
		Corde 10.2603.0503 d3					

We reserve all rights in connection with this document.

Nous nous réservons tous les droits sur ce document.

Für dieses Dokument: behalten wir uns alle Rechte vor.



**KELLENBERGER**  
A BERNARDINI Company

Z-Achse, Antrieb

z-axis, actuation  
axe Z, actionnement

Dat : 30.12.99

Gez : M.Schmid

292973

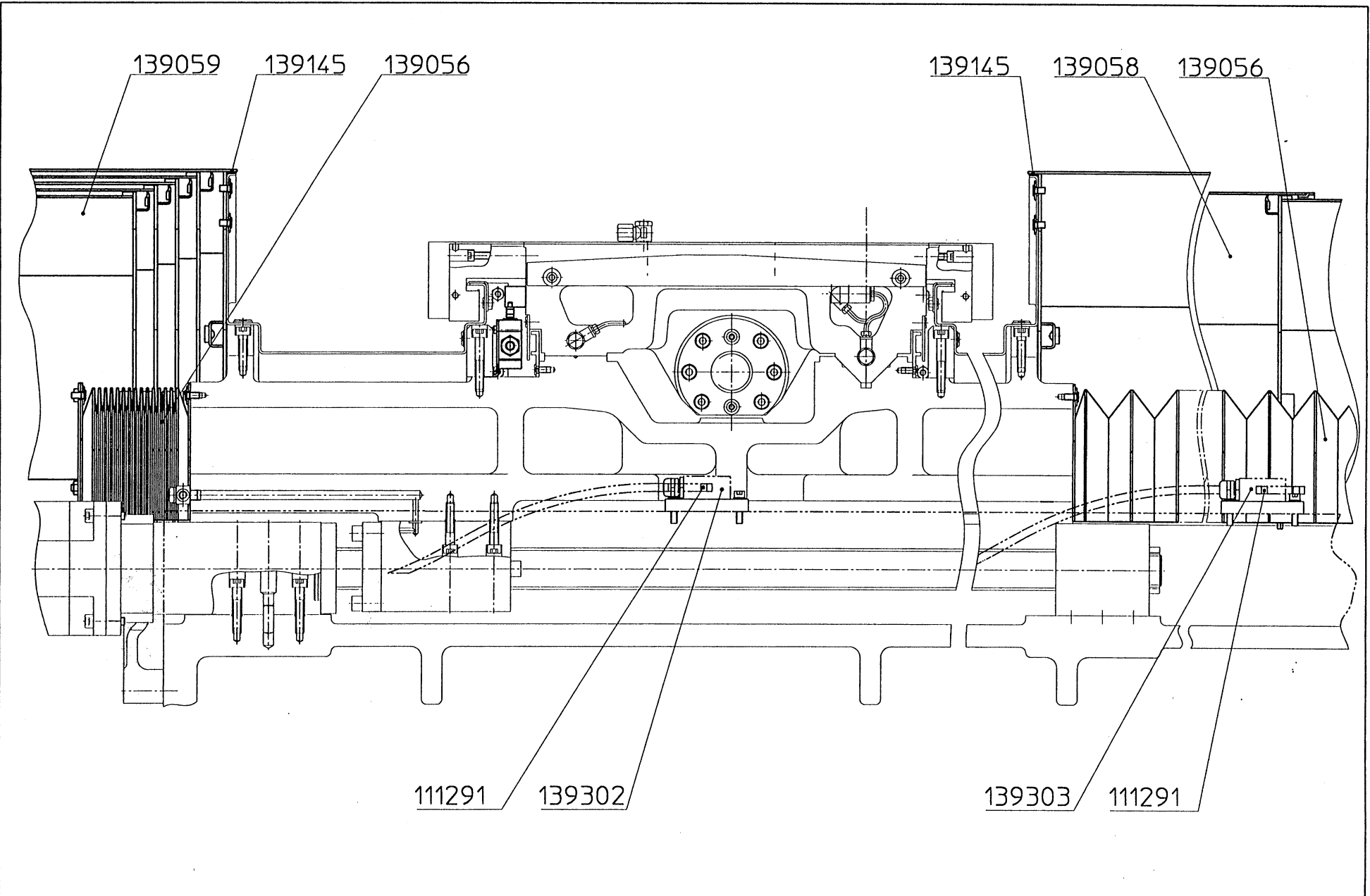
Blatt-Nr. : 1

Anz. Blatt: 2

We reserve all rights in connection with this document

Nous nous réservons tous les droits sur ce document

Für dieses Dokument behalten wir uns alle Rechte vor





IDTNR	IDTNR2	ANDAT	TSTPNR	IST	AEDAST	STLPNR	TEIST	WERKSTOFF
292973	292973	17.01.00	SCM		17.01.00	S306	01	

Bezeichnung: Z-ACHSE, ANTRIEB, ENDSCHALTER KVI

DIN: 139231

Zeifo: 13

Z-axis, actuation, limit switch  
 Axe Z, actionnement, commutateur de fin  
 de course

Level BEZ

0010 132016 AXIAL-SCHRÄGKUGELLAGERPAAR BSD 3062 C/DBB  
 Axial angular ball bearing BSD 3062 C/DBB  
 Roulement à billes à disposition oblique  
 BSD 3062 C/DBB

0020 139010 KUGELGEWINDESPINDEL Z-ACHSE 430  
 Ball threaded spindle Z-axis 430  
 Broche filetée á billes axe Z 430

0030 137414 SERVOMOTOR A6/2000 A06B-0127-B588/7000  
 Actuator A6/2000  
 Servomoteur A6/2000

0040 139146 AKN60-19G6-22F6 METALLBALG-KUPPLUNG  
 Shaft coupling AKN60-19G6-22F6  
 Accouplement de l'arbe AKN60-19G6-22F6

0050 100881 8 X 2,0 O-RING STAT  
 O-ring 8 x 2,0  
 Anneau torique 8x2,0

0060 139056 FALTENBALG Z-ACHSE  
 Accordion cover Z-axis  
 Soufflet axe Z

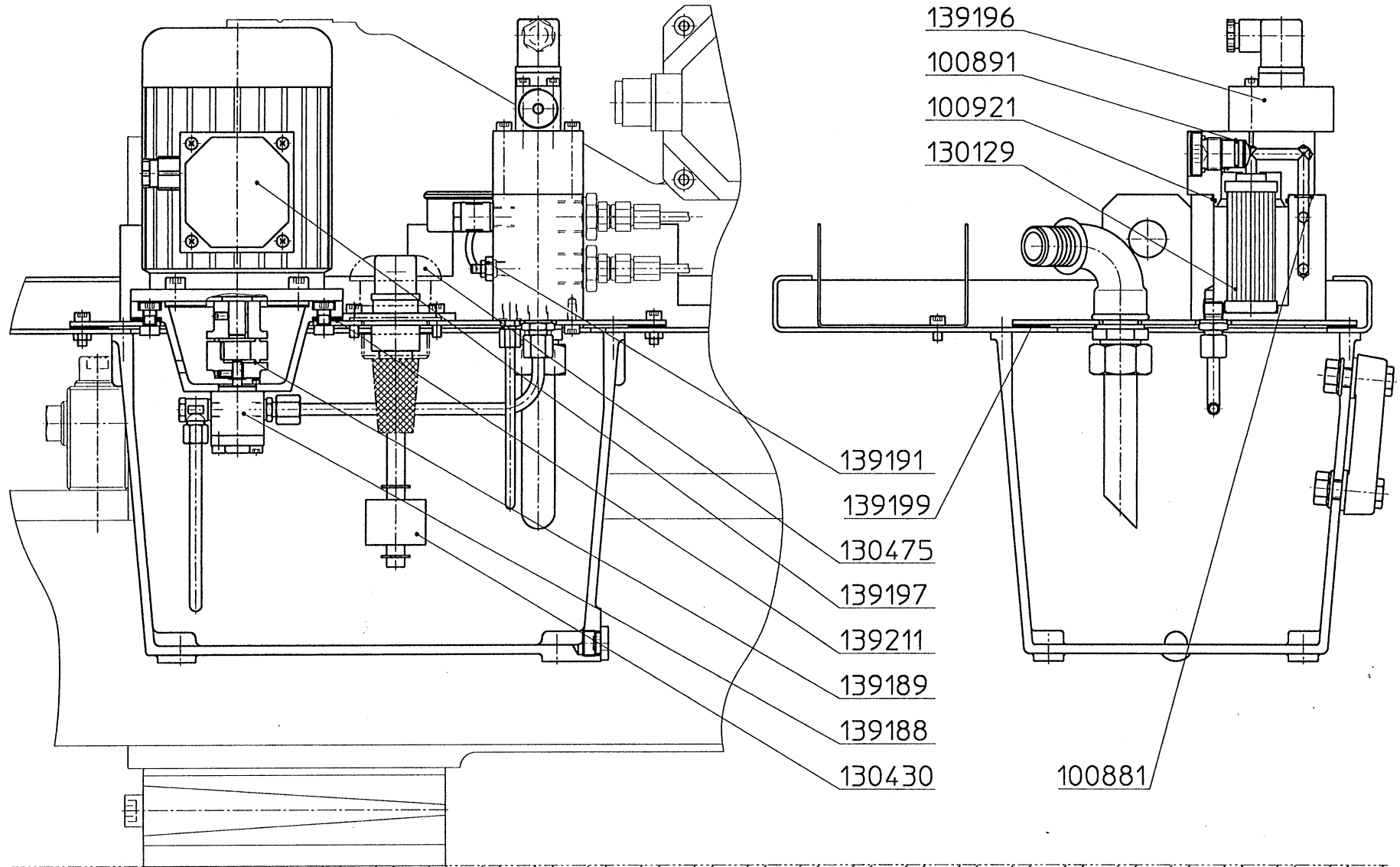
0070 139059 SCHIEBESCHUTZ LINKS  
 Slide cover left  
 Protection coulissante á gauche

0080 139145 3x 9 DICHTUNGSBAND  
 3 x 9 sealing tape  
 3 x 9 bande d'étanchéité

0090 139302 ENDSCHALTER LINKS W553 Z-ACHSE FANUC EMV KVI  
 Limit switch left W553 Z-axis  
 Commutateur de fin de course á gauche  
 W553 axe Z

0100 139303 ENDSCHALTER RECHTS W552 Z-ACHSE FANUC EMV KVI  
 Limit switch right W552 Z-axis  
 Commutateur de fin de course á droite  
 W552 axe Z

0110 111291 U8- 25 NOCKEN  
 Cam U8- 25 Siemens  
 Came U8- 25 Siemens



IDTNR	IDTNR2	ANDAT	TSTPNR	IST	AEDAST	STLPNR	TEIŠT	WERKSTOFF
292974	292974	17.01.00	SCM		17.01.00	S306	01	

Bezeichnung: SCHMIERAGGREGAT KVI

DIN: 139200

Zeifo: 13

Lubrication battery  
Système de lubrification

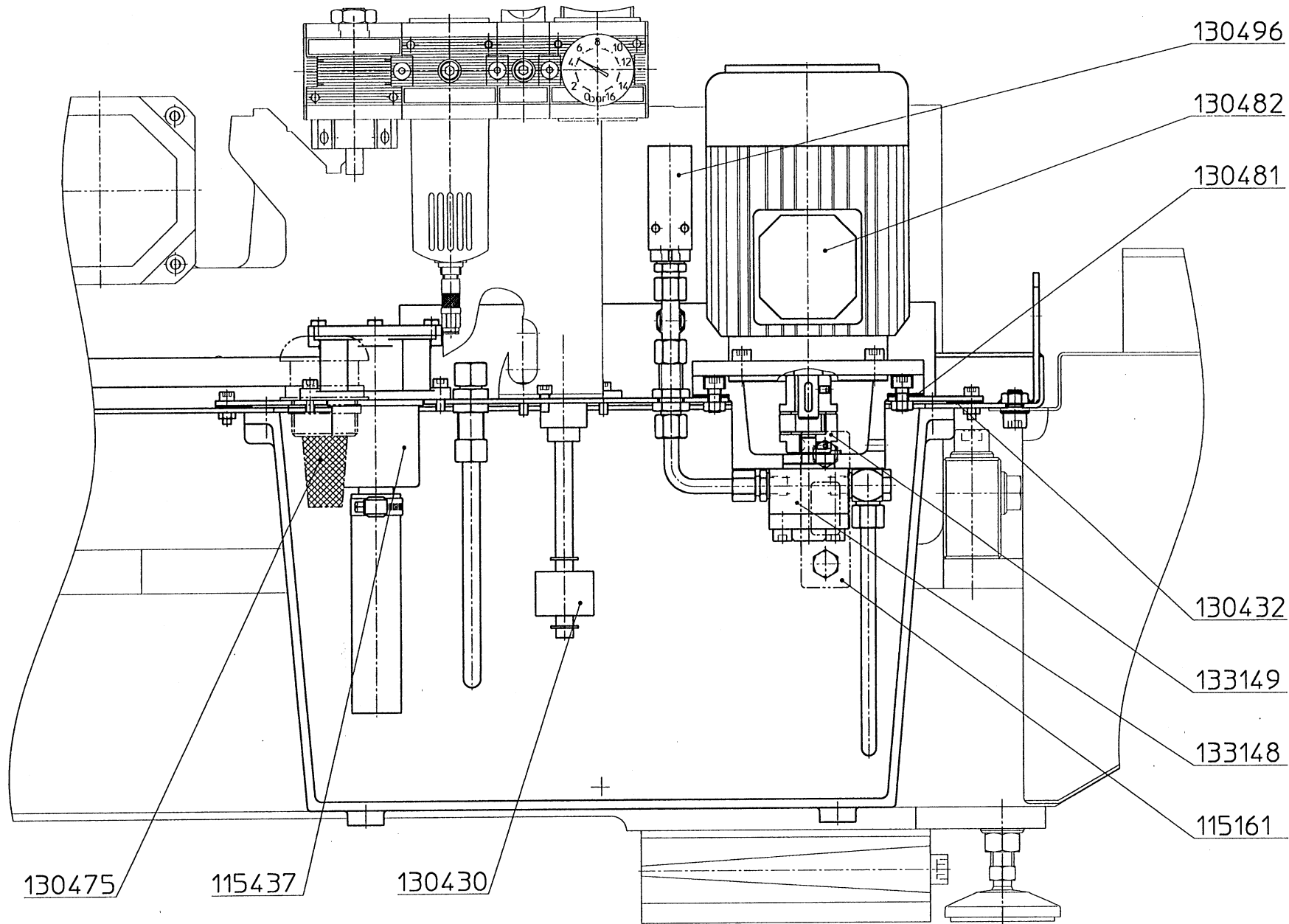
Level BEZ

0010	139197	DREHSTROMMOTOR 0,12 KW H-63-A4 Alternating current motor 0.12kW Moteur triphasé 0.12kW
0020	139189	WELLENKUPPLUNG SOFTEX 19/24 Shaft coupling SOFTEX 19/24 Accouplement de l'arbe SOOFTEX 19/24
0030	139188	INNENZAHNRADPUMPE 14-4000 IPZ1-HR-2 Inner gear pump 14-4000 IPZ1-HR-2 Pompe à engrenages intérieur 14-4000 IPZ1-HR-2
0040	139211	DICHTUNG D140GK Flat packing D140GK Garniture plate D140GK
0050	130475	EINFÜLL- UND BELÜFTUNGSFILTER SES1-S Aeration filter SES1-S Filtre d'aérage SES1-S
0060	130430	SCHWIMMERSCHALTER AFMS-L165-SB Float switch AFMS-L165-SB Interrupteur à flotteur AFMS-L165-SB
0070	130430	SCHWIMMERSCHALTER AFMS-L165-SB Float switch AFMS-L165-SB Interrupteur à flotteur AFMS-L165-SB
0080	139199	FLACHDICHTUNG SCHMIERUNG Flat packing Garniture plate
0090	139191	DRUCKBEGRENZUNGSVENTIL G1/8" 0-2,5BAR Pressure relief valve G1/8" 0-2.5bar Limiteur de pression G1/8" 0-2.5bar
0100	130129	0030 D 010 BN FILTERELEMENT HYDAC Filter element HYDAC Elément de filtre Hydac
0110	100881	8 X 2,0 O-RING STAT O-ring 8 x 2,0 Anneau torique 8x2,0
0120	100921	45 X 2,0 O-RING STAT O-ring 45 x 2,0 Anneau torique 45x2,0
0130	100891	15 X 2,0 O-RING STAT O-ring 15 x 2,0 Anneau torique 15x2,0
0140	139196	DRUCKSCHALTER 0881200 Pressure switch 0881200 Interrupteur à pression 0881200

We reserve all rights in connection with this document

Nous nous réservons tous les droits sur ce document

Für dieses Dokument behalten wir uns alle Rechte vor



**KELLENBERGER**  
A BERZDORFF® Company

Hydraulik-Aggregat

hydraulic unit  
installation hydraulique

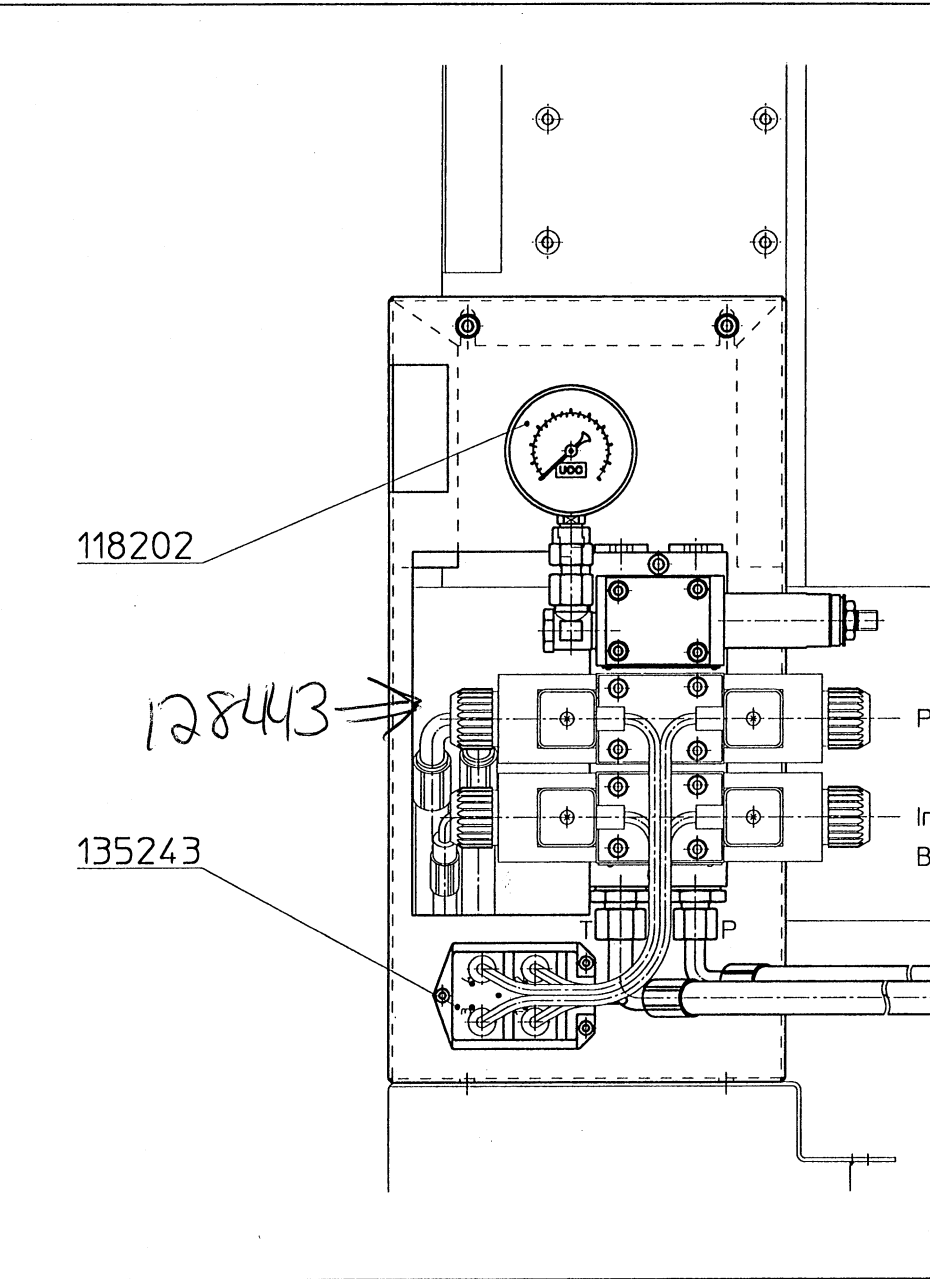
Dat : 10.01.00

Gez : M.Schmid

292975

Blatt-Nr : 1

Anz. Blatt: 2



Steckplatzbelegung Aktor-Sensor-Box 135243		
Platz	Belegung durch:	
1	Pinolenrückzug	entspannt
2		gespannt
3	Indexierachse	lösen/heben
4		senken/klemmen
3	B-Achse	lösen
4		klemmen

Connector assignment Aktor-Sensor-Box 135243		
Place	Distribution:	
1	Hydraulic sleeve retraction	release
2		under tension
3	Indexing-axis	release/lift
4		let down/crimp
3	B-axis	release
4		crampen

Repartition des connecteurs Aktor-Sensor-Box 135243		
Pos.	Repartition:	
1	Rétraction hydraulique de la contre-pointe	relâché
2		précontraint
3	Axe indexation	desserrer/lever
4		abaisser/serrer
3	Axe B	desserrer
4		serrer

Pinolenrückzug/hydr. sleeve retraction/rétraction hydr. de la contre-pointe

Indexierachse/indexing-axis/axe indexation

B-Achse/B-axis/axe B

IDTNR	IDTNR2	ANDAT	TSTPNR IST	AEDAST	STLPNR	TEIST	WERKSTOFF
292975	292975	17.01.00	SCM	17.01.00	S306	01	

Bezeichnung: HYDRAULIKAGGREGAT KVI

DIN: 139200, 139134

Zeifo: 13

hydraulic unit  
Installation hydraulique

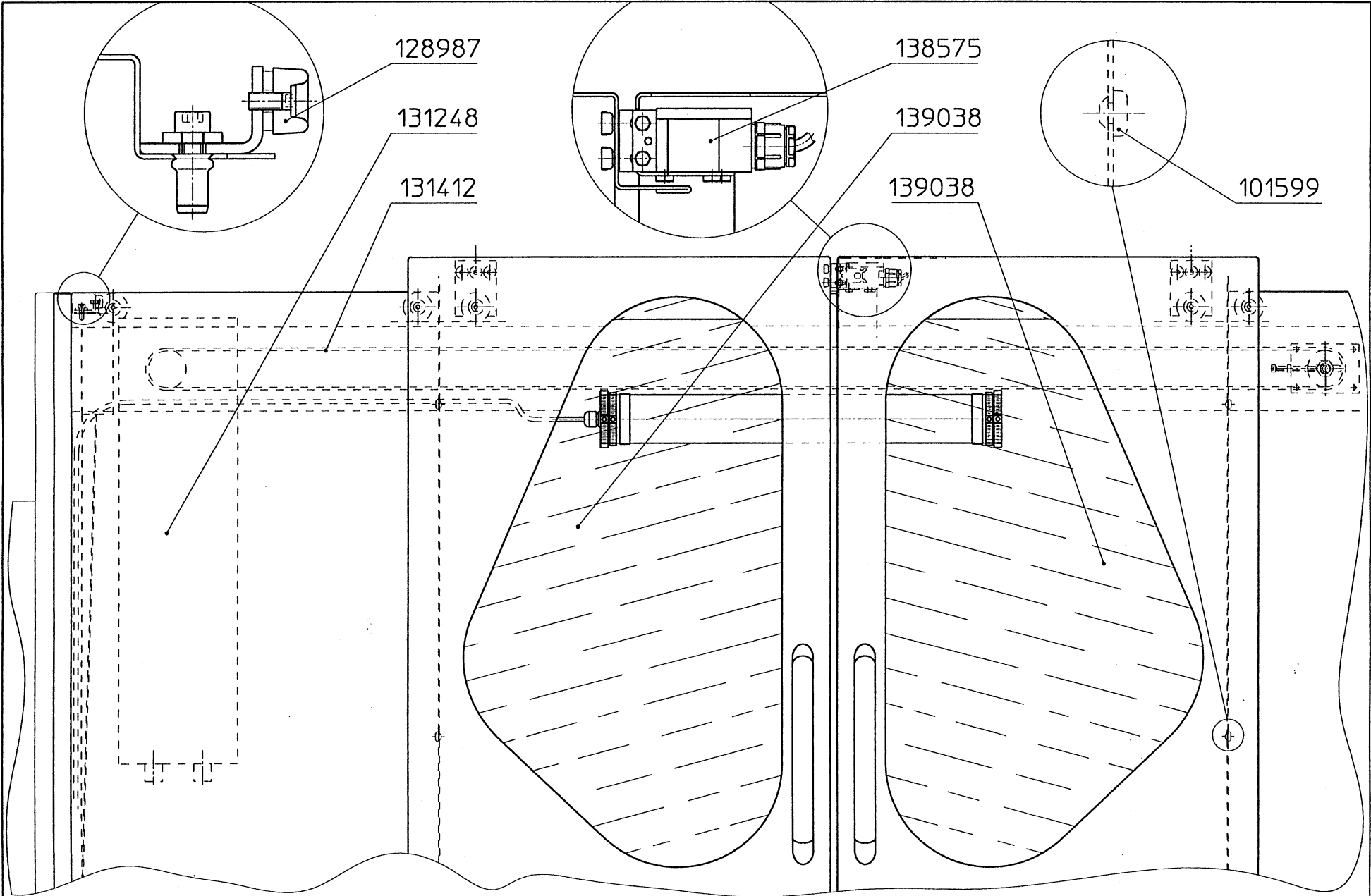
Level BEZ

0010	130482	DREHSTROMMOTOR 0,37 KW 4-POLIG Alternating current motor 0.37KW Moteur triphasé 0.37KW
0020	130481	DICHTUNG D160NBR Flat packing Garniture plate
0030	130432	FLACHDICHTUNG HYDRAULIKAGGREGAT Flat packing Garniture plate
0040	133149	WELLENKUPPLUNG SOFTEX 19-24 Shaft coupling Softex 19-24 Accouplement de l'arbe SOFTEX 19-24
0050	133148	INNENZAHNRADPUMPE IPZ2-HR12 SPEZ. WELLENENDE Inner gear pump IPZ2-HR12 with specially shaftend Pompe à engrenages intérieur IPZ2-HR12 avec un fin d'arbre special
0060	115161	FSA76.1.1/12 FL-ANZEIGE Liquid indicator Verre de niveau FSA 76.1.1/12
0070	130496	DRUCKSCHALTER 0882100 Pressure switch 0882100 Interrupteur à pression 0882100
0080	130430	SCHWIMMERSCHALTER AFMS-L165-SB Float switch AFMS-L165-SB Interrupteur à flotteur AFMS-L165-SB
0090	115437	TANKEINBAUFILTER KOMPL. Filter Filtre
0100	130475	EINFÜLL- UND BELÜFTUNGSFILTER SES1-S Aeration filter SES1-S Filtre d'aérage SES1-S
0110	118202	MANOMETER NG63 0-100BAR Pressure gauge NG63 0-100bar Indicateur de pression NG63 0-100bar
0120	135243	ASB 4/LED 5/4-12/5.0M AKTOR-SENSOR-BOX Actor-sensor-box ASB4 Actor-sensor-box ASB4

we reserve all rights in connection with this document

Nous nous réservons tous les droits sur ce document

Für dieses Dokument behalten wir uns alle Rechte vor



**KELLENBERGER**  
A BERGOMINI® Company

Maschinenverschaltung, Schiebelüre

machine cabinet, sliding doors  
capotage de la machine, portes coulissantes

Dat : 110100  
Gez : M.Schmid

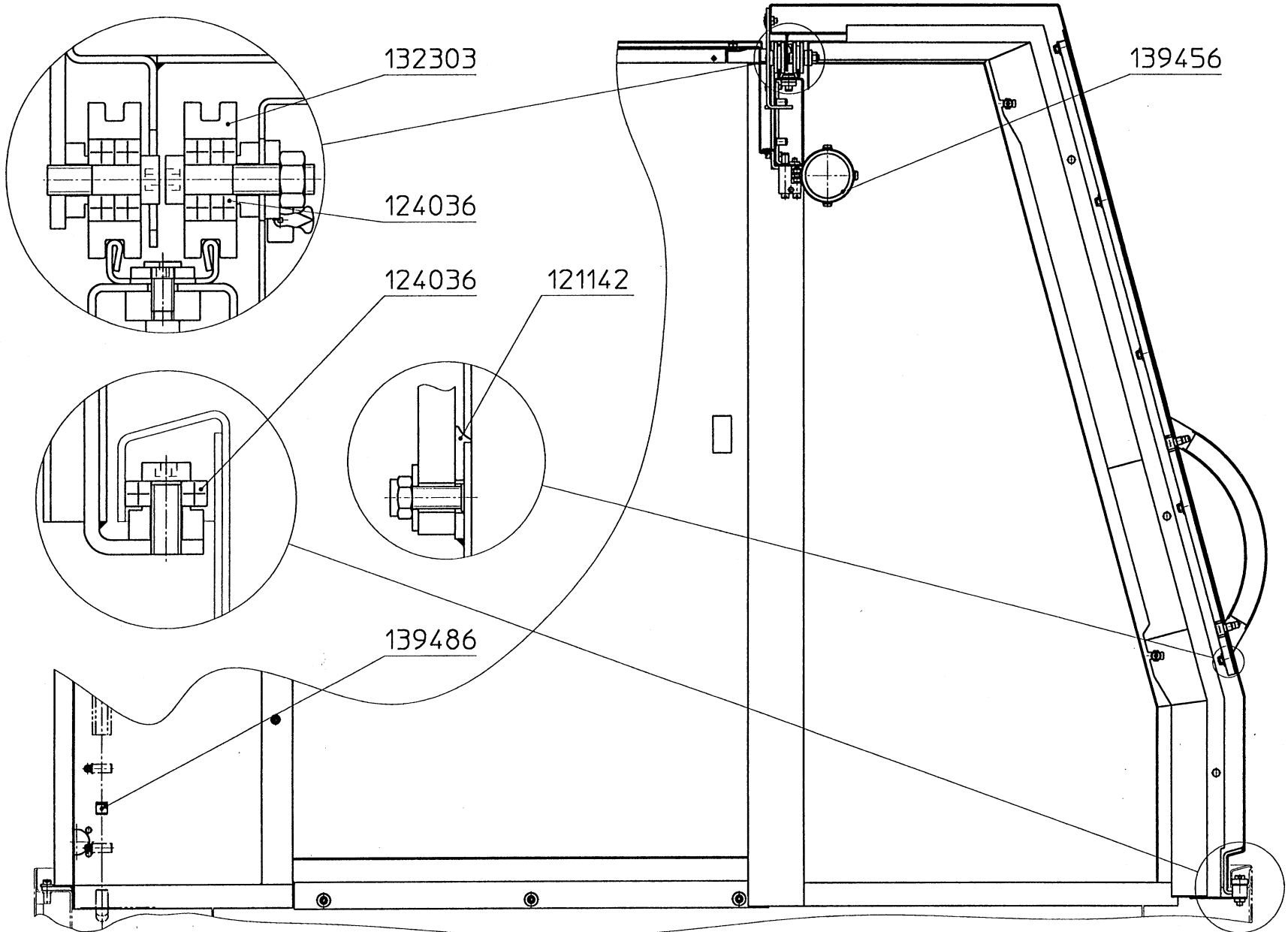
292976

Blatt-Nr. : 1  
Anz. Blatt: 2

We reserve all rights in connection with this document.

Nous nous réservons tous les droits sur ce document.

Für dieses Dokument behalten wir uns alle Rechte vor.



**KELLENBERGER**  
A GRUNDFOS® Company

Maschinenverschaltung, Schiebetüre

machine cabinet, sliding doors  
capotage de la machine, portes coulissantes

Dat : 110199  
Gez : M.Schmid

292976

Blatt-Nr : 2  
Anz. Blatt: 2



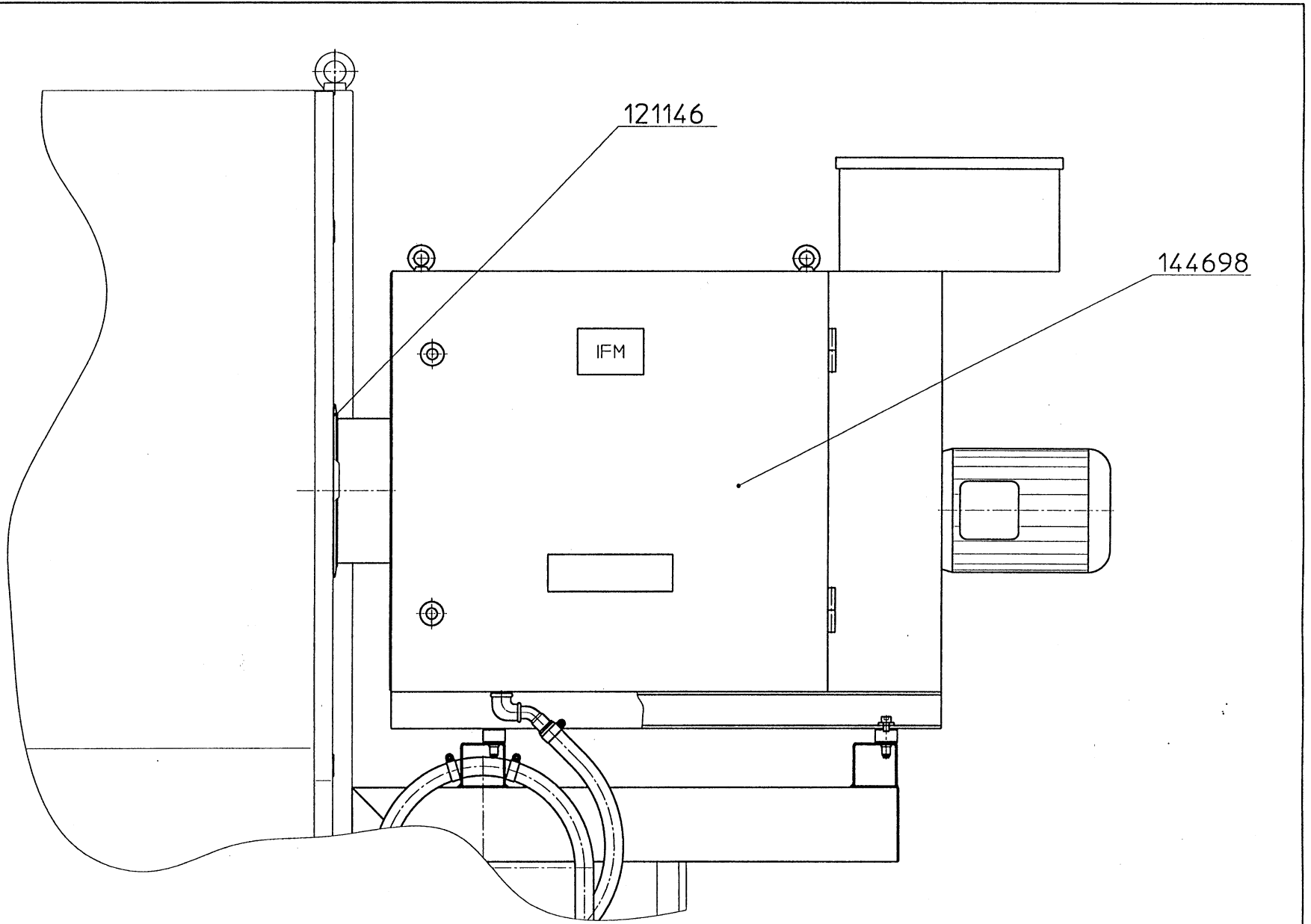
IDTNR	IDTNR2	ANDAT	TSTPNR	IST	AEDAST	STLPNR	TEIST	WERKSTOFF
292976	292976	17.01.00	SCM		17.01.00	S306	01	

Bezeichnung: MASCHINENVERSCHALUNG, SCHIEBETÜRE KVI      DIN: 139125      Zeifo: 13

Machine cabinet, sliding doors  
Capotage de la machine, porte coulissantes

Level      BEZ

0010	139038	SICHERHEITSSCHEIBE	Security pane	Vitre à sécurité
0020	138575	AT 0-02-24DFT-ZBZ/G SICHERHEITSVERRIEGELUNG	Security locker AT 0-02-240FT-ZBZ/G	Verrouillage de sécurité
		AT 0-02-24DFT/G		
0030	131248	MXP 50 SCHUTZTÜR-ANTRIEB	Guard door actuator MXP 50	Actionnement de la porte
			de la protection MXP 50	
0040	131412	ZAHNRIEMEN	Toothed belt	Courroie dentée
0050	128987	100533 APPARATEPUFFER	Buffer	Amortisseur
0060	101599	10/13X8 EINSTECKPUFFER	Insert buffer	Amortisseur 10/13x8
0070	139456	MAS-SCHUTZROHRLEUCHTE 7.0M KVI	MAS protection lamp	Lampe de protection MAS
0080	121142	445 852 GUMMIPROFIL	Rubber profile	Profilé en caoutchouc 445 852
0090	124036	608-2RSR LAGER      8/ 22X 7	ball bearing 608-2RSR	Roulement à billes 8/22x7 608-2RSR
0100	132303	FÜHRUNGSROLLE	Guide pulley	Rouleau de guidage
0110	139486	RÜCKFLUSSVERHINDERER DW15/DN10 KG	Backflow stop DW15/DN10 KG	arrêt du reflux DW15/DN10 KG



IDTNR	IDTNR2	ANDAT	TSTPNR IST	AEDAST	STLPNR	TEIŠT	WERKSTOFF
292977	292977	17.01.00	SCM	17.01.00	S306	01	

Bezeichnung: SCHLEIFNEBELABSAUGANLAGE KVI

DIN: 139127

Zeifo: 13

Dust extraction unit  
Système d'aspiration du brouillard  
de rectification

Level BEZ

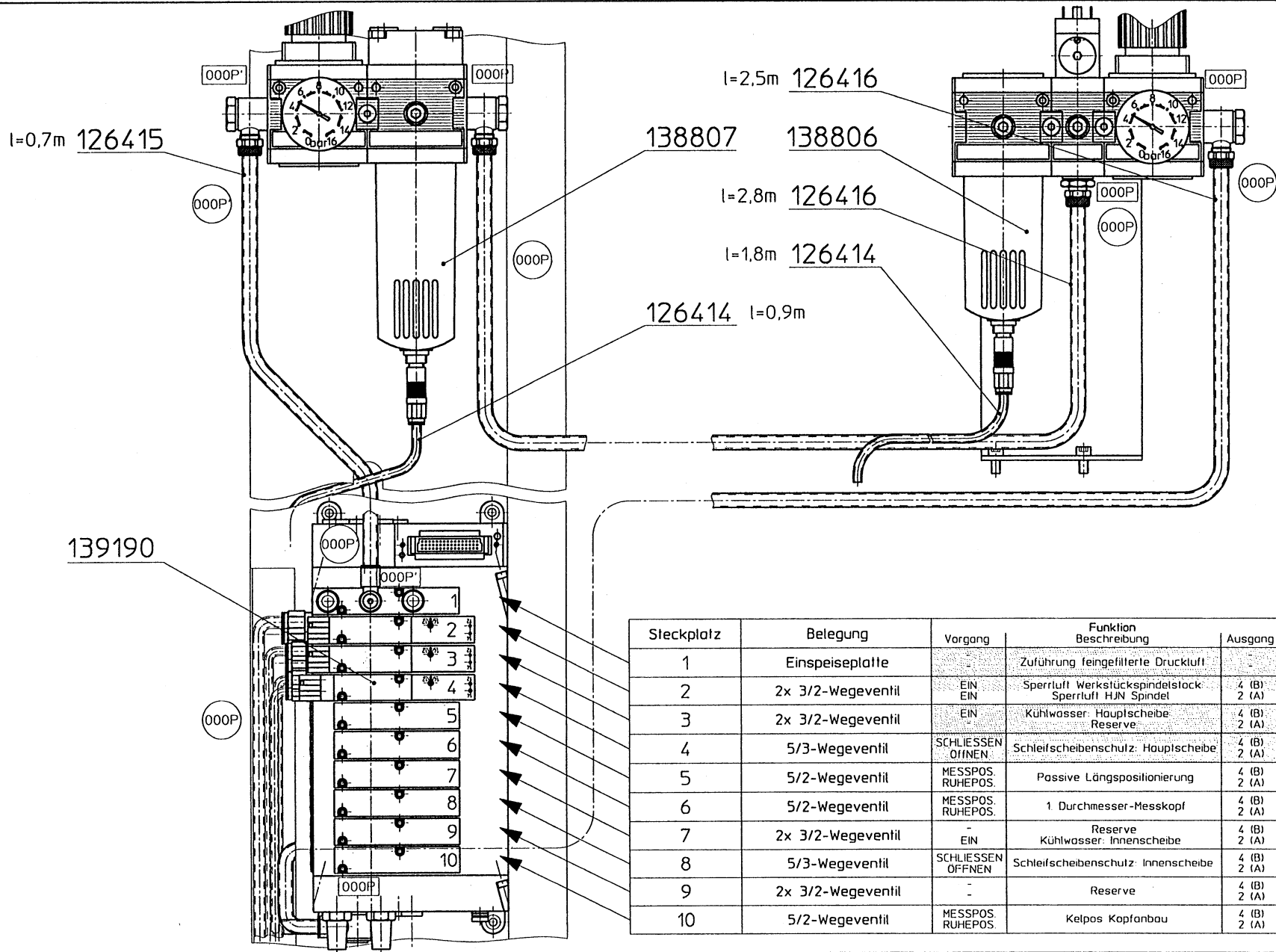
0010 144698 IFS 1000 NEBEL- UND RAUCHABSCHIEDER  
Dust collector IFS 1000

Collecteur du brouillard IFS 1000

0020 121146 10.2508.8960 GUMMIPROFIL

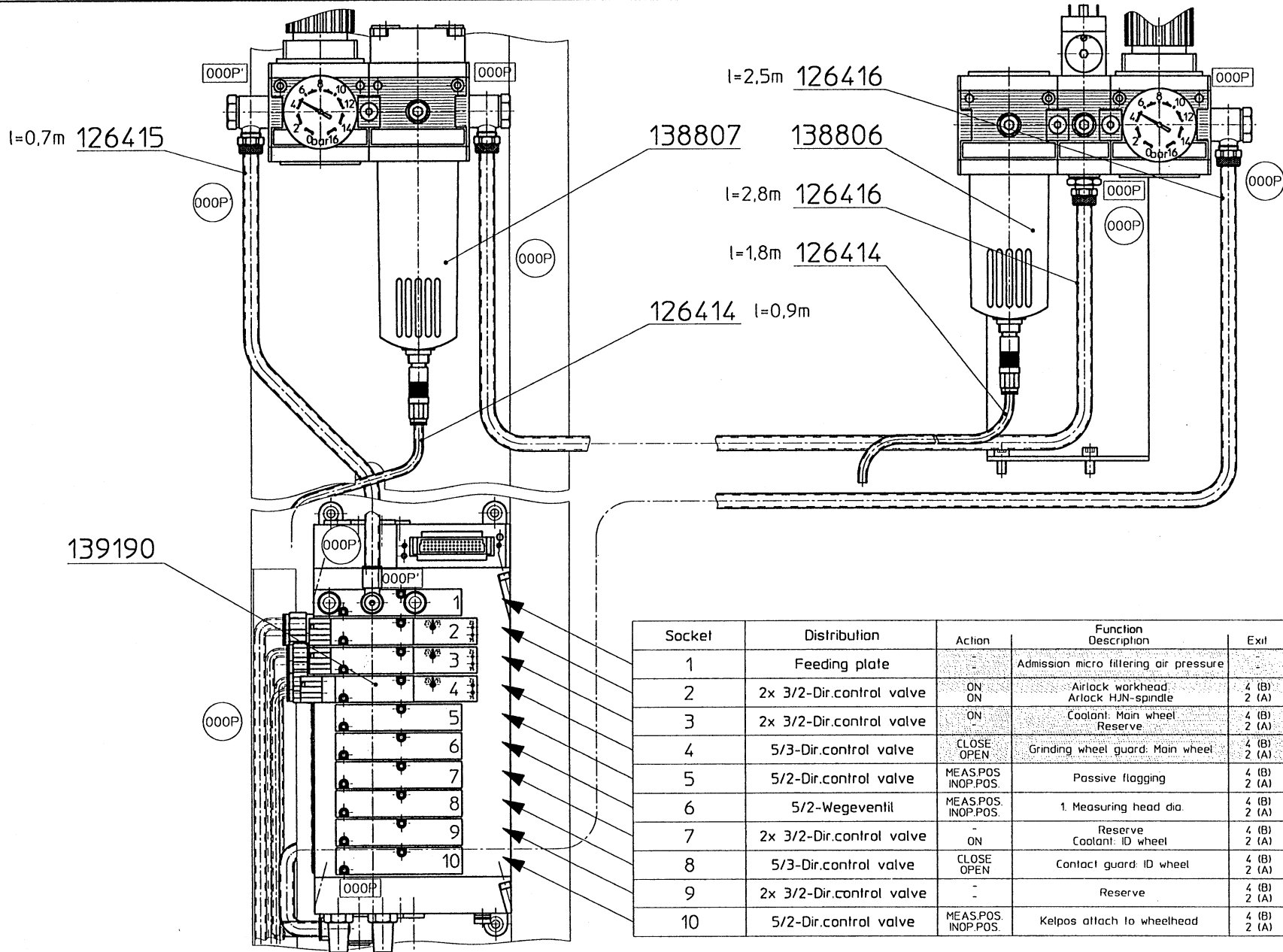
Rubber profile

Profilé en caoutchouc 10.2508.8960



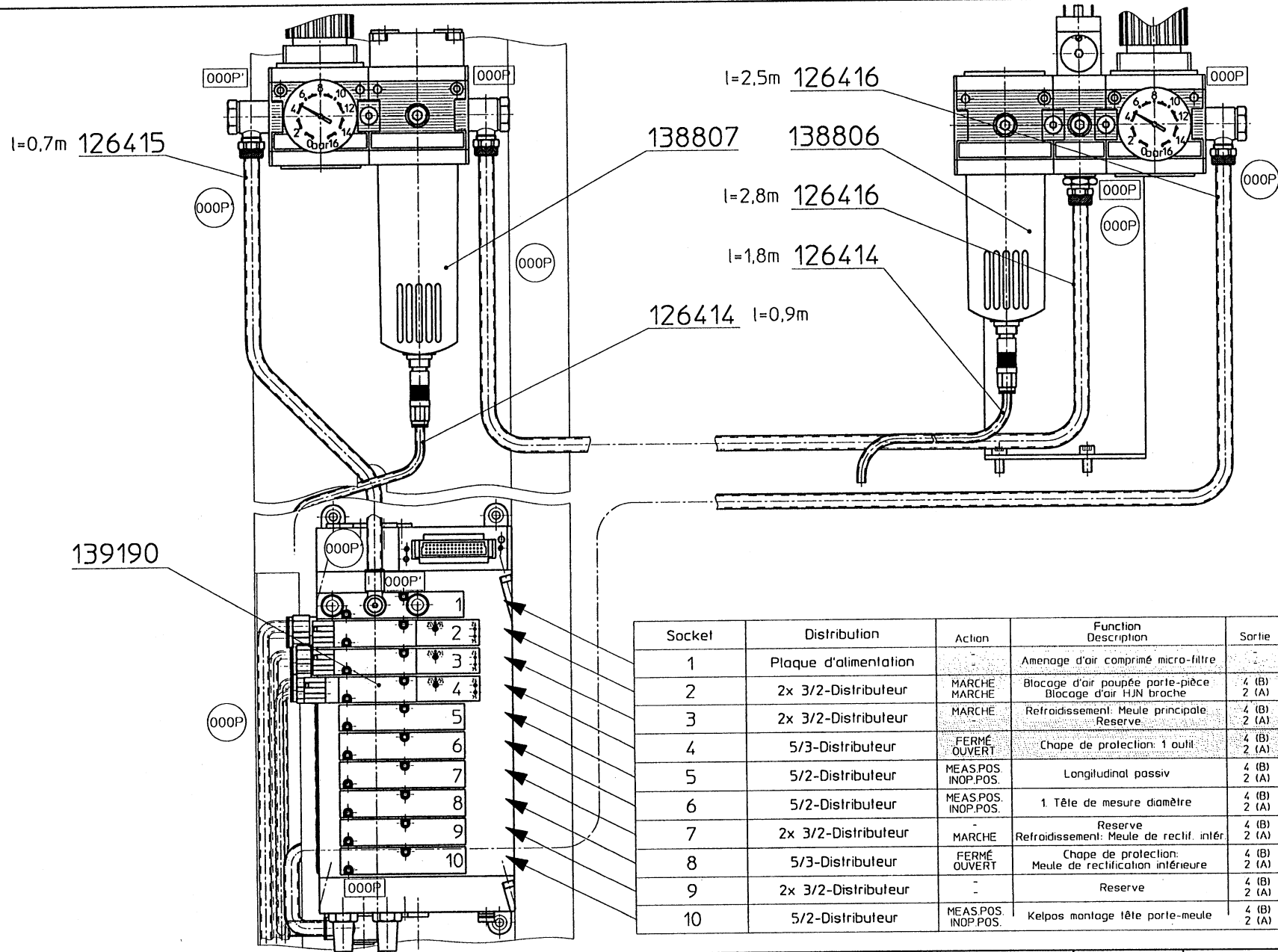
Steckplatz	Belegung	Vorgang	Funktion Beschreibung	Ausgang
1	Einspeiseplatte		Zuführung feingefilterte Druckluft	
2	2x 3/2-Wegeventil	EIN EIN	Sperrluft Werkstückspindelstock Sperrluft HJN Spindel	4 (B) 2 (A)
3	2x 3/2-Wegeventil	EIN	Kühlwasser: Hauptscheibe Reserve	4 (B) 2 (A)
4	5/3-Wegeventil	SCHLIESSEN ÖFFNEN	Schleifscheibenschutz: Hauptscheibe	4 (B) 2 (A)
5	5/2-Wegeventil	MESSPOS. RUHEPOS.	Passive Längspositionierung	4 (B) 2 (A)
6	5/2-Wegeventil	MESSPOS. RUHEPOS.	1. Durchmesser-Messkopf	4 (B) 2 (A)
7	2x 3/2-Wegeventil	- EIN	Reserve Kühlwasser: Innenscheibe	4 (B) 2 (A)
8	5/3-Wegeventil	SCHLIESSEN ÖFFNEN	Schleifscheibenschutz: Innenscheibe	4 (B) 2 (A)
9	2x 3/2-Wegeventil	-	Reserve	4 (B) 2 (A)
10	5/2-Wegeventil	MESSPOS. RUHEPOS.	Kelpas Kopfanbau	4 (B) 2 (A)

Standard



Socket	Distribution	Action	Function Description	Exit
1	Feeding plate	-	Admission micro filtering air pressure	
2	2x 3/2-Dir.control valve	ON ON	Airlack workhead Arlack HJN-spindle	4 (B) 2 (A)
3	2x 3/2-Dir.control valve	ON	Coolant: Main wheel Reserve	4 (B) 2 (A)
4	5/3-Dir.control valve	CLOSE OPEN	Grinding wheel guard: Main wheel	4 (B) 2 (A)
5	5/2-Dir.control valve	MEAS.POS. INOP.POS.	Passive flagging	4 (B) 2 (A)
6	5/2-Wegeventil	MEAS.POS. INOP.POS.	1 Measuring head dia.	4 (B) 2 (A)
7	2x 3/2-Dir.control valve	- ON	Reserve Coolant: ID wheel	4 (B) 2 (A)
8	5/3-Dir.control valve	CLOSE OPEN	Contact guard: ID wheel	4 (B) 2 (A)
9	2x 3/2-Dir.control valve	-	Reserve	4 (B) 2 (A)
10	5/2-Dir.control valve	MEAS.POS. INOP.POS.	Kelpos attach to wheelhead	4 (B) 2 (A)

Standard



Socket	Distribution	Action	Function Description	Sortie
1	Plaque d'alimentation	-	Amenage d'air comprimé micro-filtre	-
2	2x 3/2-Distributeur	MARCHE MARCHE	Blocage d'air poupée porte-pièce Blocage d'air HJN brache	4 (B) 2 (A)
3	2x 3/2-Distributeur	MARCHE	Refroidissement: Meule principale Reserve	4 (B) 2 (A)
4	5/3-Distributeur	FERMÉ OUVERT	Chape de protection: 1 outil	4 (B) 2 (A)
5	5/2-Distributeur	MEAS.POS. INOP.POS.	Longitudinal passiv	4 (B) 2 (A)
6	5/2-Distributeur	MEAS.POS. INOP.POS.	1 Tête de mesure diamètre	4 (B) 2 (A)
7	2x 3/2-Distributeur	- MARCHE	Reserve Refroidissement: Meule de rectif. intér.	4 (B) 2 (A)
8	5/3-Distributeur	FERMÉ OUVERT	Chape de protection: Meule de rectification intérieure	4 (B) 2 (A)
9	2x 3/2-Distributeur	-	Reserve	4 (B) 2 (A)
10	5/2-Distributeur	MEAS.POS. INOP.POS.	Kelpos montage tête porte-meule	4 (B) 2 (A)

Standard

IDTNR	IDTNR2	ANDAT	TSTPNR IST	AEDAST	STLPNR	TEI <sup>1</sup> ST	WERKSTOFF
292978	292978	17.01.00	SCM	17.01.00	S306	01	

Bezeichnung: PNEUMATIK-WARTUNGSEINHEIT KVI

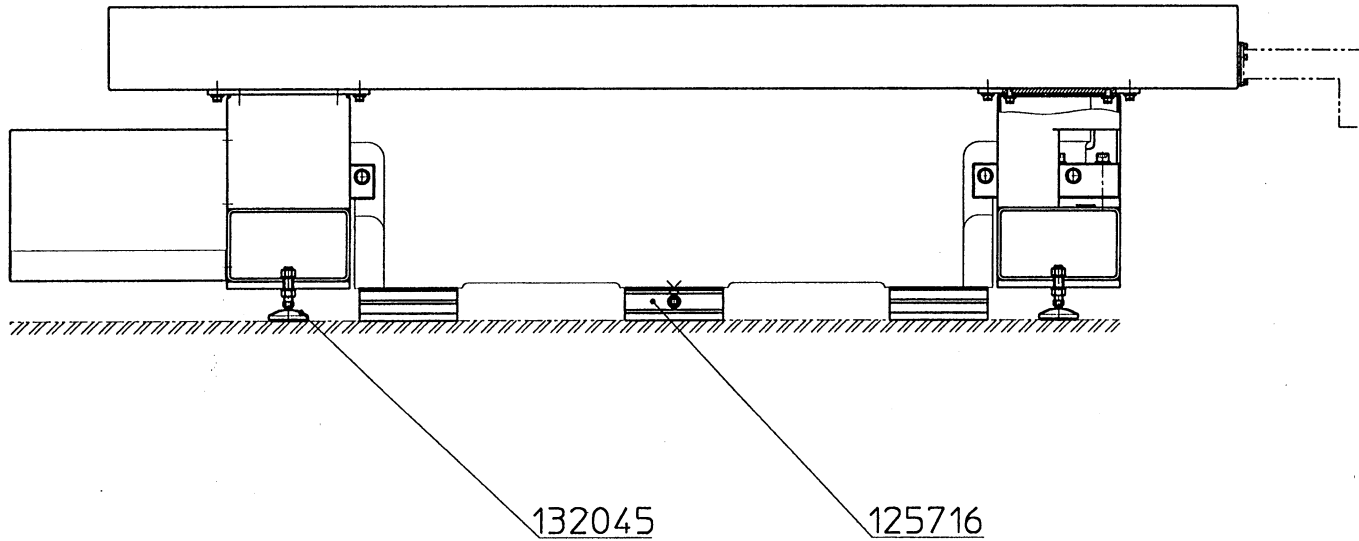
DIN: 138750, 138751

Zeifo: 13

Pneumatic servicing unit  
Unité de maintien du système pneumatique

Level BEZ

0010	126414	PU-4050/6X4 SCHLAUCH SCHWARZ
		Flexible tube black PU 6x4
		Tuyau flexible noire PU 6x4
0020	126415	PU-4050/8X6 SCHLAUCH SCHWARZ
		Flexible tube black PU 8 x 6
		Tuyau flexible noire PU 8 x 6
0030	126416	PU-4050/10X7,5 SCHLAUCH SCHWARZ
		Flexible tube black PU 10x8
		Tuyau flexible noire PU 10x8
0040	138806	FILTER MIT WASSERABSCHIEDER NL4
		Pneumatic filter
		Filtre à pneumatique
0050	138807	FEIN-FILTER MIT WASSERABSCHIEDER NL4
		Micro pneumatic filter
		Micro-filtre à pneumatique
0060	139190	VENTILINSEL 10FACH STAMM (FANUC) KVI
		Valve block 10
		Valve du bloc 10





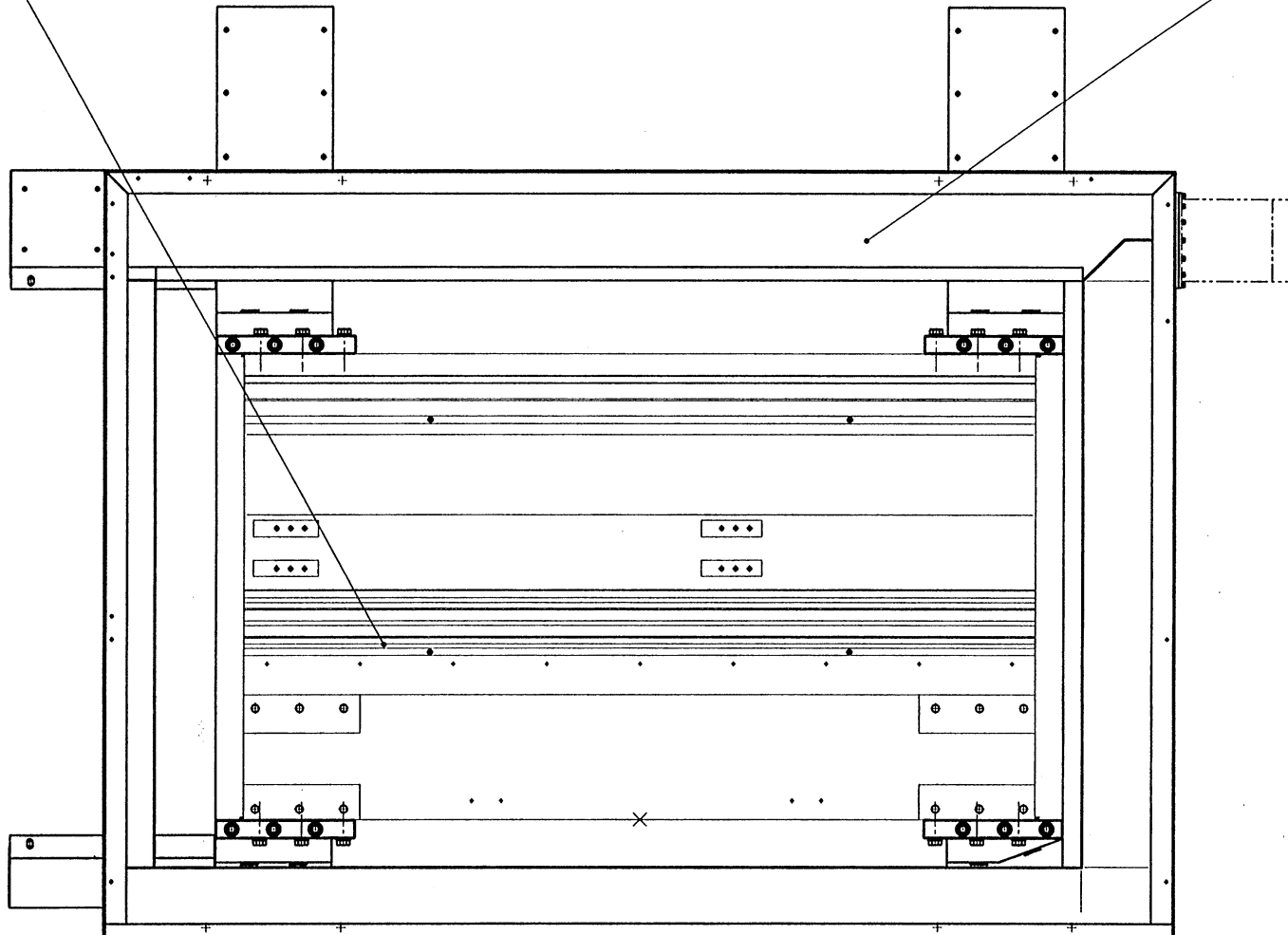
We reserve all rights in connection with this document

Nous nous réservons tous les droits sur ce document

Für dieses Dokument behalten wir uns alle Rechte vor

139001

139025



IDTNR	IDTNR2	ANDAT	TSTPNR	IST	AEDAST	STLPNR	TEIST	WERKSTOFF
292979	292979	17.01.00	SCM		17.01.00	S306	01	

Bezeichnung: MASCHINENBASIS, VERSCHALUNG KVI

DIN: 139175

Zeifo: 13

Machine base, cabinet  
Base de la machine, capotage

Level BEZ

0010 139001 MASCHINENBETT

Engine bed  
Banc de machine

0020 139025 GRUNDRAHMEN KEL-VISION

Base frame  
Cadre de base

0030 125716 AIR LOC NIVELLIERSCHUHE TYP 4 VRC/O/SO

Element for levelling type 4 VRC/O/SO  
Élement du niveleur type 4 VRC/O/SO

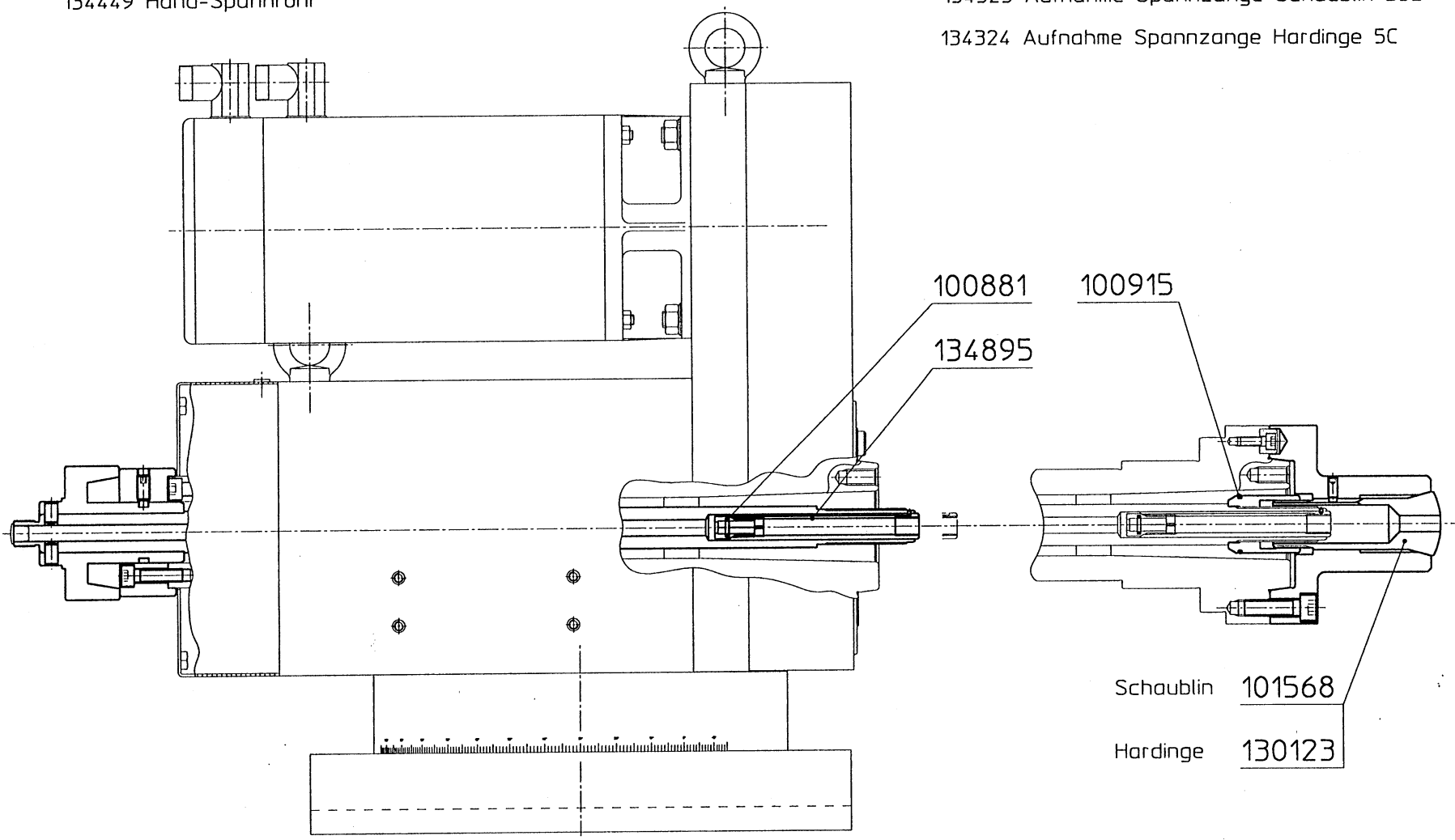
0040 132045 GELENKFUSS D80 MIT ANTIRUTSCHSOHLE

Hinge foot D80  
Pied pressur articulé D80

Für dieses Dokument behalten wir uns alle Rechte vor  
Nous nous réservons tous les droits sur ce document  
We reserve all rights in connection with this document

134449 Hand-Spannrohr

134323 Aufnahme Spannzone Schaublin B32  
134324 Aufnahme Spannzone Hardinge 5C



**KELLENBERGER**  
A HARBINGER Company

Hand-Spannmittel

manual chucks  
moyens de serrage manuel

Dat : 14.07.98  
Gez : M.Schmid

292892

Blatt-Nr : 1  
Anz. Blatt: 2

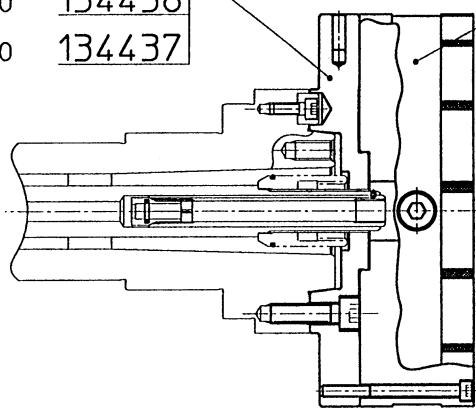
We reserve all rights in connection with this document

Nous nous réservons tous les droits sur ce document

Für dieses Dokument behalten wir uns alle Rechte vor

134650-52 D150-D300 Permanent Magnetspannf.

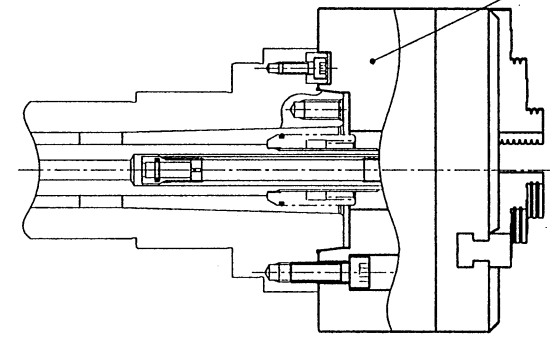
- D150 134439
- D200 134438
- D300 134437



- 134442 D150
- 134441 D200
- 134440 D300

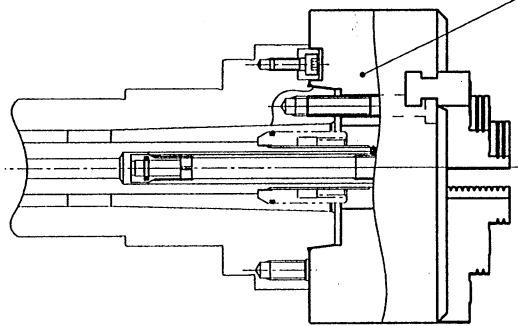
134338-39 RHU 160-200 Keilstangenf. DIN 55026

- 134339 D200
- 134338 D160



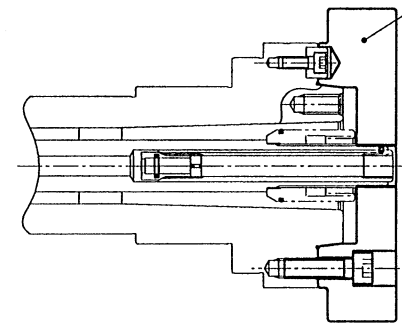
134332-33 3 CSN 160-200 K5 Planspiralfutter

- 134333 D200
- 134332 D160



134653-56 D160-D300 Flanschrohling

- 134337 D160
- 134336 D200
- 134335 D300
- 134334 D300



IDTNR	IDTNR2	ANDAT	TSTPNR IST	AEDAST	STLPNR	TEIST	WERKSTOFF
292892	292892	16.07.98	SCM	17.07.98	S306	01	

Bezeichnung: HAND-SPANNMITTEL

DIN: 134449

Zeifo: 13

Manual chucks  
Moyens de serrage manuel

Level BEZ

0010	100881	8 X 2,0	O-RING STAT				
		O-ring	8 x 2,0				
		Anneau torique	8x2,0				
0020	134895		ANSCHLAG				
			Fixed stop				
			Arrêt				
0030	100915	32 X 2,0	O-RING STAT				
		O-ring	32 x 2,0				
		Anneau torique	32x2,0				
0040	101568		SPANNZ.SATZ SCHAUBLIN B32				
			Set of collets B32 1.0-30.0 (Pos. 52.9)				
			Jeu des pinces B32 1.0-30.0 (Pos. 52.9)				
0050	130123		SPANNZ.SATZ HARDINGE 5C				
			SET OF SPRING COLLETS 5 C				
			Jeu des pinces Hardinge 5C				
0060	134439		D150 FUTTERFLANSCH				
			Flange for lathe chucks D150				
			Bride du mandrin D150				
0070	134442		D150 ERCA FUTTERBRAILLON M. DURCHGANGSBOHRUNG				
			Permanent magnet chuck D150				
			Mandrin magnétique à aimant permanent D150				
0080	134438		D200 FUTTERFLANSCH				
			Flange for lathe chucks D200				
			Bride du mandrin D200				
0090	134441		D200 ERCA FUTTERBRAILLON M. DURCHGANGSBOHRUNG				
			Permanent magnet chuck D200				
			Mandrin magnétique à aimant permanent D200				
0100	134437		D300 FUTTERFLANSCH				
			Flange for lathe chucks D300				
			Bride du mandrin D300				
0110	134440		D300 ERCA FUTTERBRAILLON M. DURCHGANGSBOHRUNG				
			Permanent magnet chuck D300				
			Mandrin mgnétique à aimant permanent D300				
0120	134338		RHU 3BACK.-KEILST.-FUTTER NIEDERH. 160	55026			
			3-jaw chuck, wedge bar type D160				
			Mandrin à trois mors actionnés par coin				
			D160				
0130	134339		RHU 3BACK.-KEILST.-FUTTER NIEDERH. 200	55026			
			3-jaw chuck, wedge bar type D200				
			Mandrin à trois mors actionnés par coin				
			D200				
0140	134332		3 CSN 160 K5 PLANSPIRALFUTTER FORKARDT				
			Spiral type 3-jaw chuck D160				
			Mandrin à trois mors avec bague hélicoïdale D160				
0150	134333		3 CSN 200 K5 PLANSPIRALFUTTER FORKARDT				
			Spiral type 3-jaw type D200				
			Mandrin à trois mors avec bague héli-				

IDTNR	IDTNR2	ANDAT	TSTPNR IST	AEDAST	STLPNR	TEIST	WERKSTOFF
292892	292892	16.07.98	SCM	17.07.98	S306	01	

Bezeichnung: HAND-SPANNMITTEL

DIN: 134449

Zeifo: 13

Level BEZ

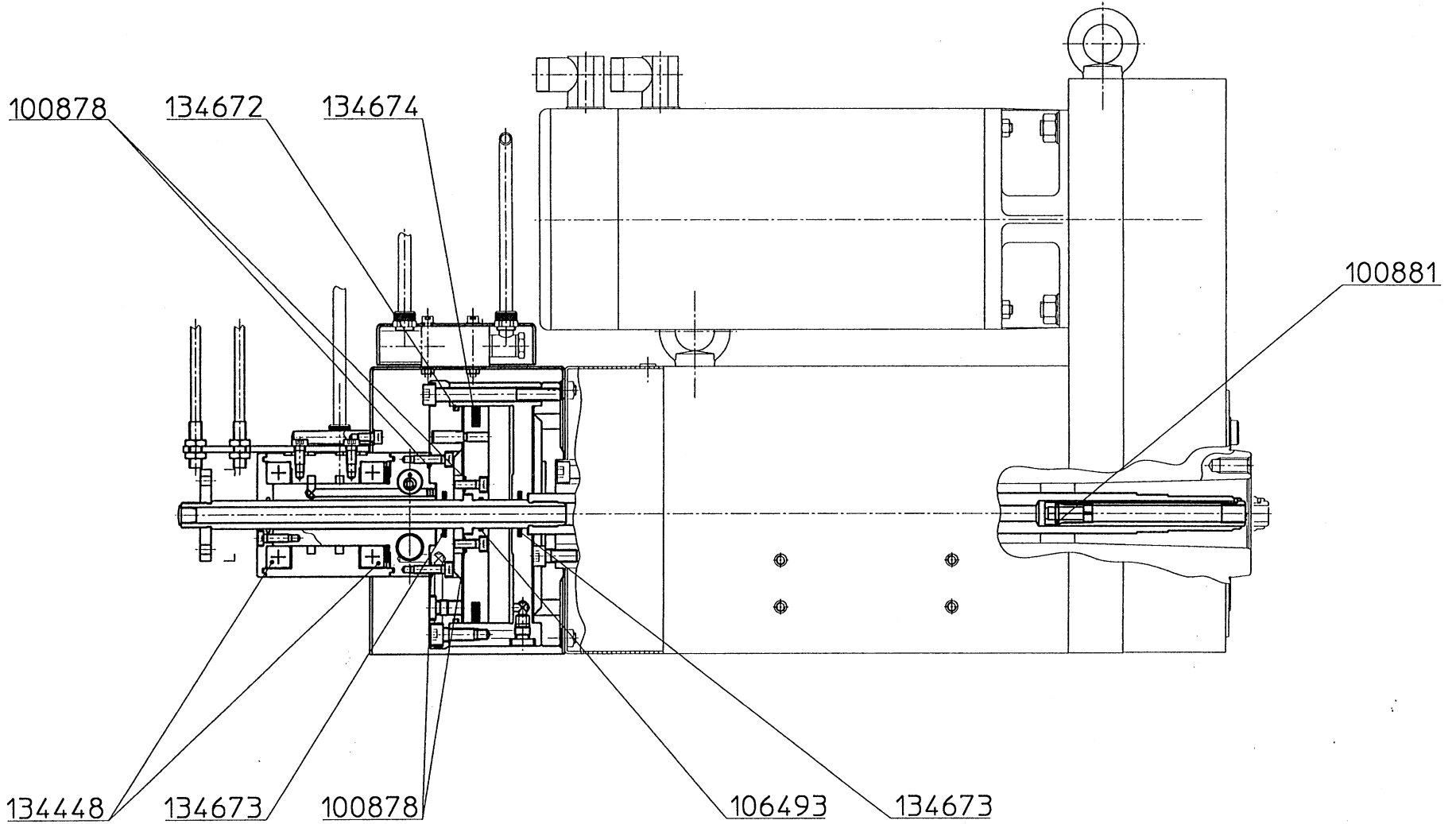
coïdale D160

0160 134337 D160 FLANSCHROHLING  
Blank flange D160  
Pièce brute à bride D160

0170 134336 D200 FLANSCHROHLING  
Blank flange D200  
Pièce brute à bride D200

0180 134335 D250 FLANSCHROHLING  
Blank flange D250  
Pièce brute à bride D250

0190 134334 D300 FLANSCHROHLING  
Blank flange D300  
Pièce brute à bride D300



### Steckplatzbelegung Aktor-Sensor-Box 137474

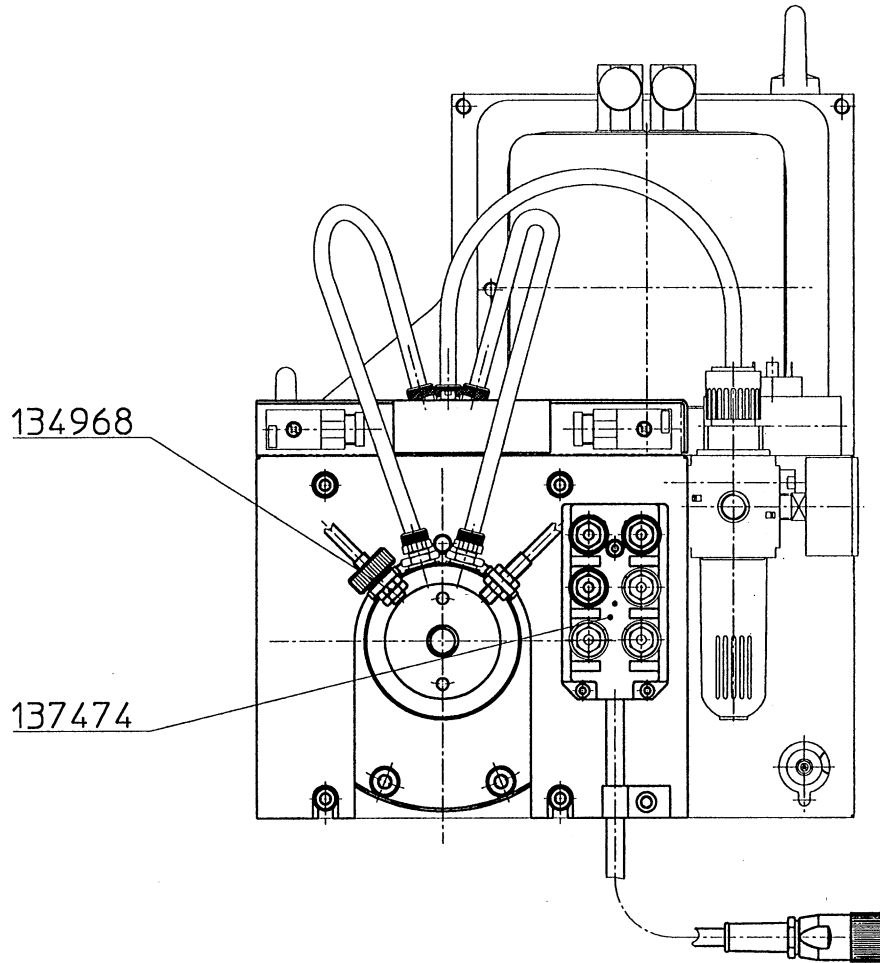
Platz	Belegung durch:		Initiator
1	Initiator, Entspannposition	Aussenspannen	134968
2		Innenspannen	134968
3	Spannposition	Erreicht	134968
4	Luftdruck	OK	137828
5	Pneum. Ausspannung	Entspannen	130945
6		Spannen	130945

### Connector assignment Actor-Sensor-Box 137474

Place	Distribution:		Initiator
1	Release position	External grip	134968
2		Internal grip	134968
3	Grip position	Reached	134968
4	Air pressure	OK	137828
5	Pneumatique external grip	Release	130945
6		Grip	130945

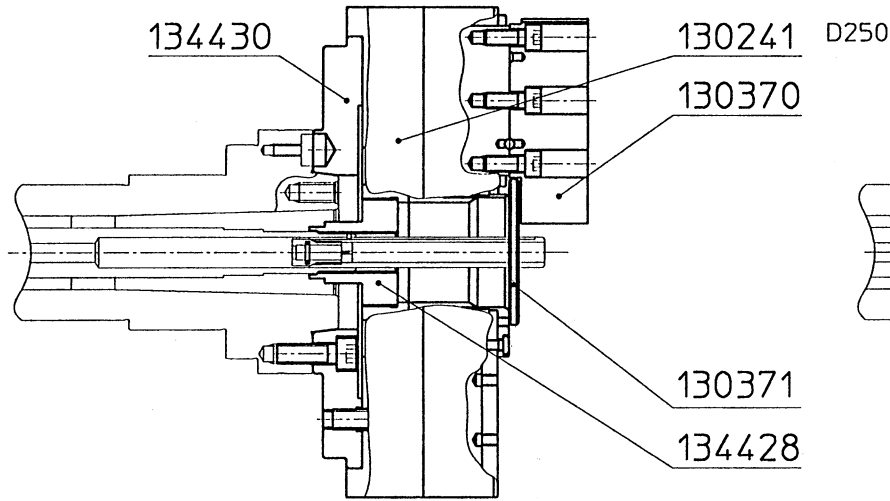
### Repartition des connecteurs Actor-Sensor-Box 137474

Pos.	Repartition:		Initiator
1	Pos. du relâcher	Serrage extérieure	134968
2		Serrage intérieure	134968
3	Pos. de serrage	Atteinte	134968
4	Pression d'air	OK	137828
5	Serrage extérieure pneumatique	Relâcher	130945
6		Serrage	130945

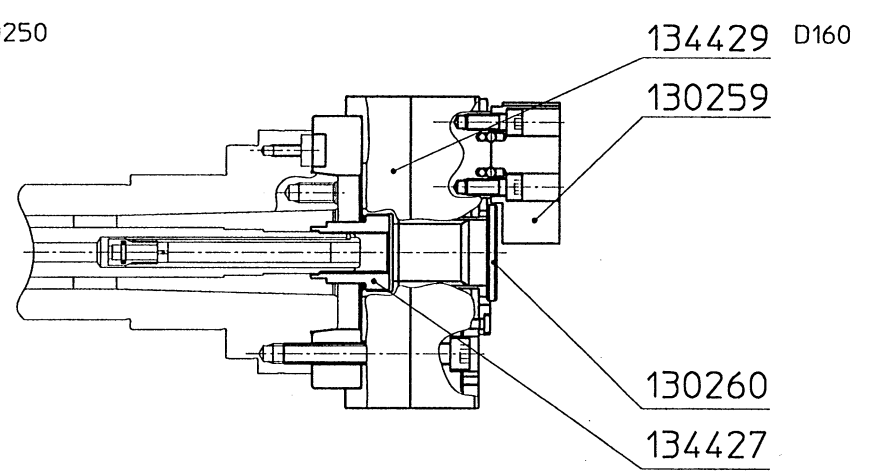




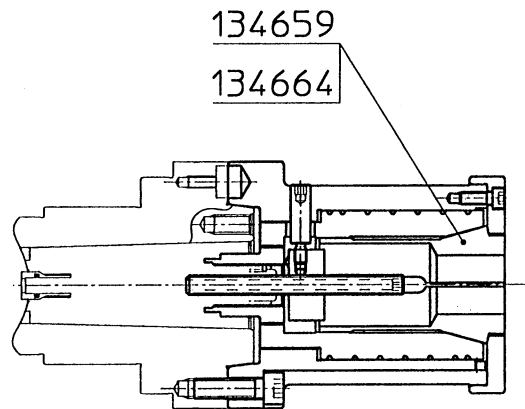
134660 D160 Dreibacken-Kraftspannfutter



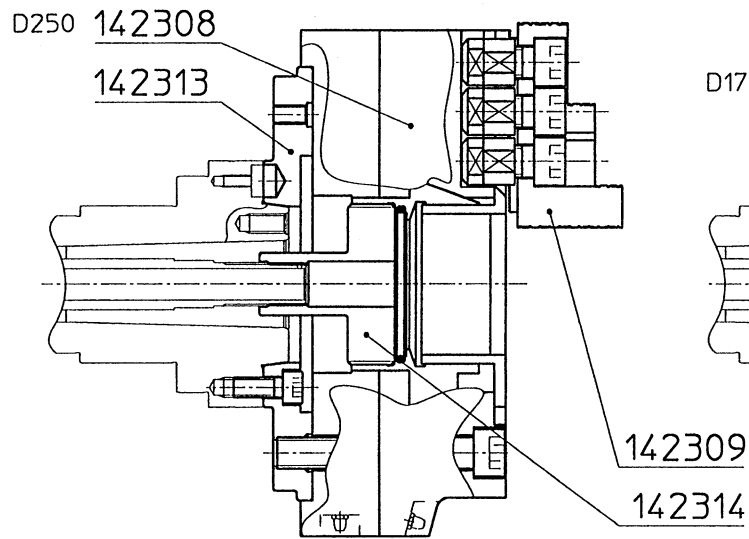
134660 D160 Dreibacken-Kraftspannfutter



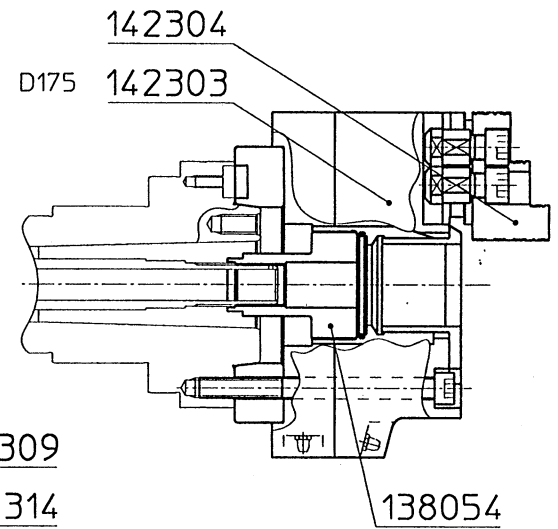
134658 Aufnahme Spannzone DIN 6343



142310 D250 KRAFTSPANNFUTTER 3 QLC



142305 D175 KRAFTSPANNFUTTER 3 QLC



IDTNR	IDTNR2	ANDAT	TSTPNR	IST	AEDAST	STLPNR	TEIST	WERKSTOFF
292893	292893	16.07.98	SCM		17.07.98	S306	01	

Bezeichnung: KRAFT-SPANNMITTEL

DIN: 134657, 134661

Zeifo: 13

Power clamping system  
Vérin de serrage

Level BEZ

0010	100881	8 X 2,0	O-RING STAT					
		O-ring	8 x 2,0					
		Anneau torique	8x2,0					
0020	134674	KA140	K-RING					
		K-ring	KA140					
		Anneau K	KA140					
0030	134672	134 X 3.0	O-RING					
		O-ring	134 x 3,0					
		Anneau torique	134 x 3,0					
0040	100878	6 X 1,5	O-RING STAT					
		O-ring	6 x 1,5					
		Anneau torique	6x1,5					
0050	134448	6008 ZZ P4	RILLENKUGELLAGER					
		Ball bearing	6008 ZZ P4					
		Roulement à billes	6008 ZZ P4					
0060	134673	KI18	K-RING					
		K-ring	KI18					
		Anneau K	KI18					
0070	106493	18 X 2,0	O-RING STAT *					
		O-ring	18 x 2,0					
		Anneau torique	18x2,0					
0080	134698	D 24,0	SPANNZANGE DIN 6343					
		Spring collet	DIN 6343 D 24,0					
		Serrage	DIN 6343 D 24,0					
0090	137474	AKTOR-SENSOR-BOX	6-ER KOMPLETT W206					
		Actor-sensor-box	W206					
		Actor-sensor-box	W206					
0100	134430	D220	FUTTERFLANSCH					
		Flange for lathe chucks	D220					
		Bride du mandrin	D220					
0110	130241	3KCHP250	DREIBACKEN-KRAFTSPANNFUTTER					
		Three jaw power chuck	3KCHP250					
		Mandrin à trois mors,	serrage par vérin					
		3KCHP250						
0120	130370	BACKENSATZ WEICH FÜR I/A-SPANN.	ZU 3 KCHP 250					
		Jaws soft to 3CHKP250						
		Mâchoire mou pour 3KCHP250						
0130	130371	SPANNSCHEIBENSATZ FÜR AUSSENS.	ZU 3 KCHP 250					
		Strain washer to 3KCHP250						
		Plateau de tour pour 3KCHP250						
0140	134428	REDUZIEREINSATZ						
		Reducing sleeve						
		Réducteur						
0150	134429	3KCHP160	KRAFTSPANNFUTTER MIT ZWISCHENSCHIEBE					
		Three jaw power chuck	3KCHP160					
		Mandrin à trois mors,	serrage par vérin					
		3KCHP160						
0160	130259	BACKENSATZ WEICH FÜR I/A-SPANN.	ZU 3 KCHP 160					
		Jaws soft to 3KCHP160						

IDTNR	IDTNR2	ANDAT	TSTPNR	IST	AEDAST	STLPNR	TEIST	WERKSTOFF
292893	292893	16.07.98	SCM		17.07.98	S306	01	

Bezeichnung: KRAFT-SPANNMITTEL

DIN: 134657, 134661

Zeifo: 13

Level BEZ

0170 130260 Mâchoire mou pour 3KCHP160  
 SPANNSCHEIBENSATZ FÜR AUSSENS. ZU 3 KCHP 160  
 Strain washer to 3KCHP160  
 Plateau de tour pour 3KCHP160

0180 134427 REDUZIEREINSATZ  
 Reducing sleeve  
 Réducteur

0190 134659 SPANNZANGENSATZ DIN 6343 RUNDE ZAHLEN  
 SET OF SPRING COLLETS DIN 6343 MM-STEP  
 Set des serrages à poussée DIN 6343

0200 134664 SPANNZANGENSATZ DIN 6343 1/2 ZAHLEN  
 SET OF SPRING COLLETS DIN 6343 1/2 MM  
 Set des serrages à poussée DIN 6343

0210 142308 3 QLC KRAFTSPANNFUTTER 250  
 Three jaw power chuck 3 QLC 250  
 Mandrin à trois mors, serrage par vérin  
 3 QLC 250

0220 142313 D250 FUTTERFLANSCH ZU 3QLC  
 Flange for lathe chucks D250  
 Bride du mandrin D250

0230 142309 BACKENSATZ HART HB 12 ZU 3QLC 250  
 Jaws hard to 3 QLC 250  
 Mâchoire dur pour 3 QLC 250

0240 142314 REDUZIEREINSATZ SPANNFUTTER 3QLC 250  
 Reducing sleeve 3 QLC 250  
 Réducteur 3 QLC 250

0250 142304 HARTE AUFSATZBACKEN HB11/65 ZU 3QLC 175  
 Jaws hard to 3 QLC 175  
 Mâchoire dur pour 3 QLC 175

0260 142303 3 QLC KRAFTSPANNFUTTER 175 MIT ZWISCHENSCHLEIBE  
 Three jaw power chuck 3 QLC 175  
 Mandrin à trois mors, serrage par vérin  
 3 QLC 175

0270 138054 REDUZIEREINSATZ SPANNFUTTER 3QLC175  
 Reducing sleeve to 3 QLC 175  
 Réducteur pour 3 QLC 175

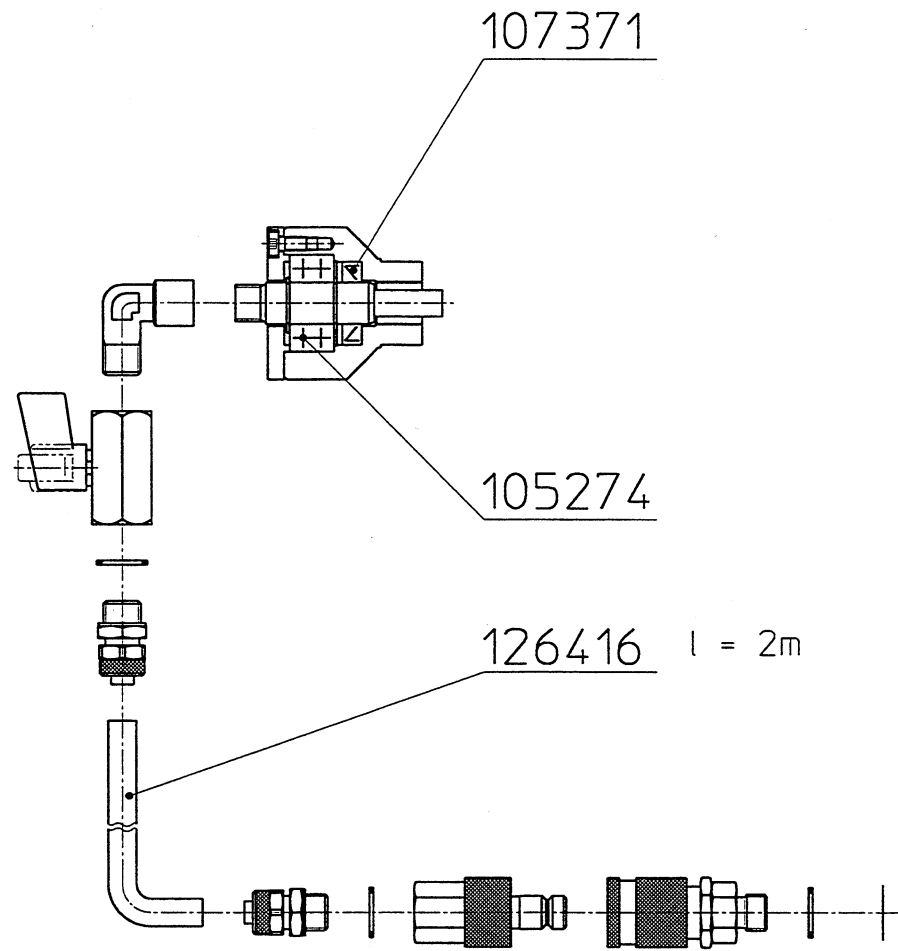
We reserve all rights in connection with this document

Nous nous réservons tous les droits sur ce document

Für dieses Dokument behalten wir uns alle Rechte vor

# Kühlmittelzuleitung durch W-SP

coolant supply via the workspindle  
amenée du fluide de refroid. à travers la broche porte-pièce



IDTNR	IDTNR2	ANDAT	TSTPNR	IST	AEDAST	STLPNR	TEIŠT	WERKSTOFF
292897	292897	16.07.98	SCM		20.07.98	S306	01	

Bezeichnung: KÜHLMITTELZULEITUNG DURCH W-SP

DIN: 134662

Zeifo: 14

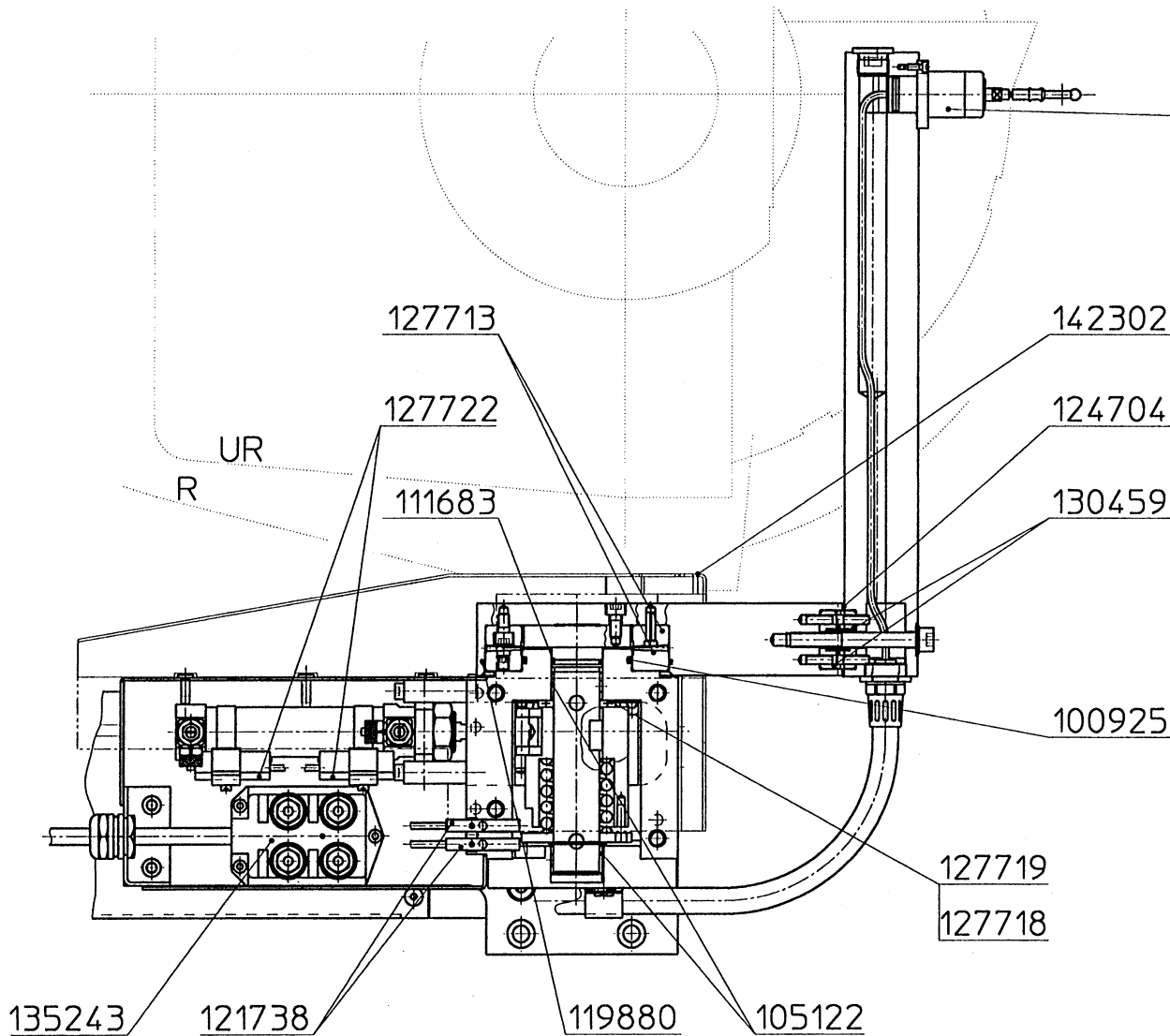
Coolant suply via the workspindle  
Amenée de fruide de refroidissement à  
travers la broche porte-pièce

Level BEZ

0010 107371 15/ 30X 7 SIMMERRING  
Oil-seal ring 15/ 30 x 7  
Bague d`étanchéité 15/30x7

0020 105274 15/ 35X15,9 3202 LAG  
Ball bearing 3202  
Roulement à billes 3202 15/35x15,9

0030 126416 PU-4050/10X7,5 SCHLAUCH SCHWARZ  
Flexible tube black PU 10x8  
Tuyau flexible noire PU 10x8



127721 MARPOSS

132640 MOVOMATIC

Steckplatzbelegung Aktor-Sensor-Box 135243			
Platz	Belegung durch:		Initiator
1	Hubzylinder	gesenkt	121738
2		gehoben	121738
3	Schwenkzylinder	Messpos.	127722
4		Ruhepos.	127722

Connector assignment Aktor-Sensor-Box 135243			
Place	Distribution:		Initiator
1	Lifting cylinder	Lower	121738
2		Lift	121738
3	Swivelling cylinder	Meas.Pos.	127722
4		Off Pos.	127722

Repartition des connecteurs Aktor-Sensor-Box 135243			
Pos.	Repartition:		Initiator
1	Cylindre de levage	Abaisser	121738
2		Lever	121738
3	Cylindre orientable	Pos.mesure	127722
4		Pos.de repos	127722

IDTNR	IDTNR2	ANDAT	TSTPNR	IST	AEDAST	STLPNR	TEIST	WERKSTOFF
292898	292898	16.07.98	SCM		20.07.98	S306	01	

Bezeichnung: KEL-POS AM SCHLEIFSCHLITTEN      DIN: 132324      Zeifo: 13

KEL-POS attached to grinding slide  
KEL-POS sur le chariot porte-meule

Level      BEZ

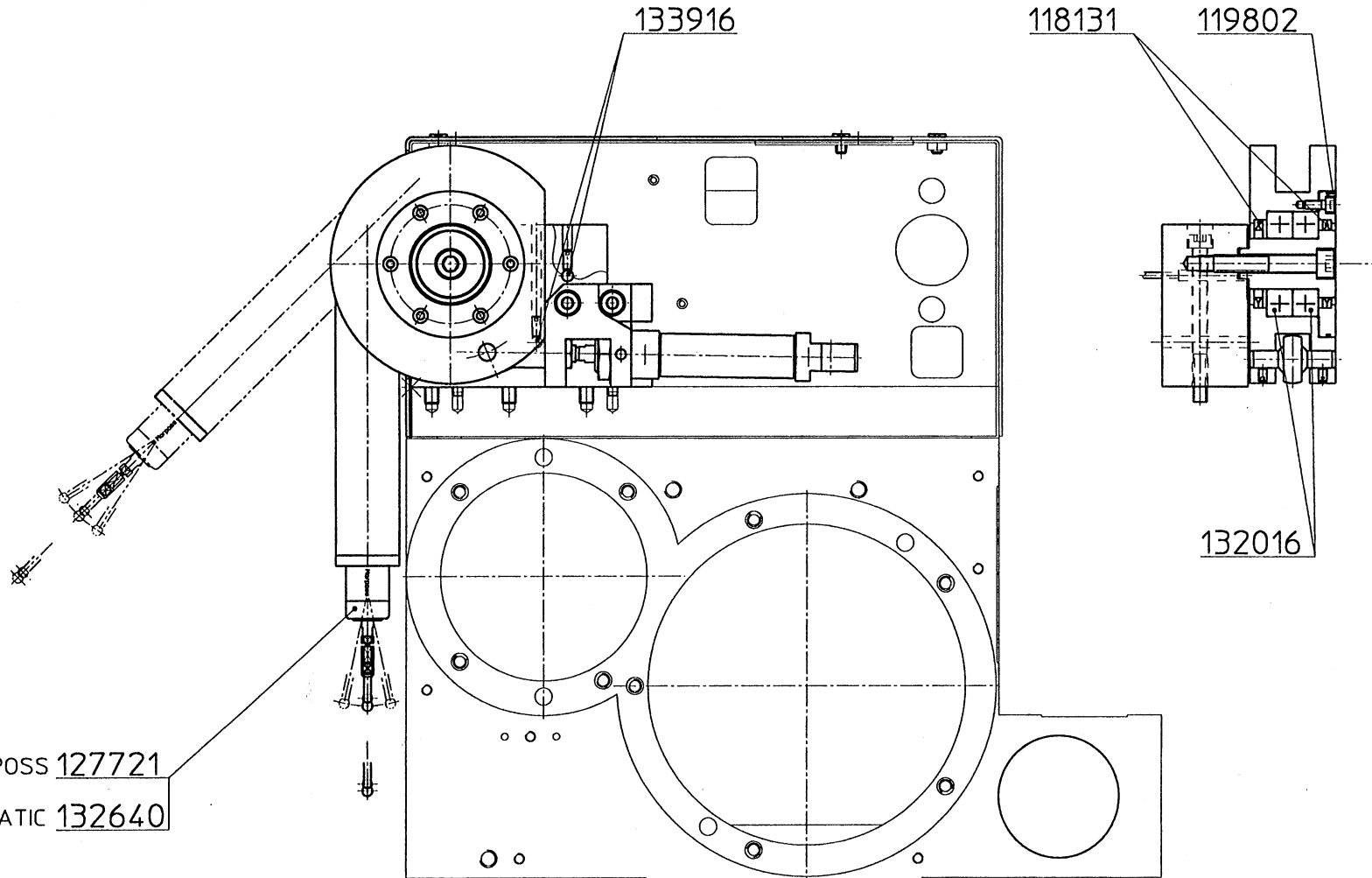
0010	127721	MESSTASTER POSITIONAR AKTIV T25G MARPOSS						
		Measuring pin T25G Marposs						
		Palpeur T25G Marposs						
0020	132640	MESSTASTER C25 KOMPL.MOVOMATIC						
		Measuring pin C25 compl. Movomatic						
		Palpeur C25 compl. Movomatic						
0030	142302	ANBAU SPRITZWASSERSCHUTZ AKT-LP						
		Protection against water jet						
		Protection contre les projections						
0040	124704	DICHTRING						
		Seal ring						
		Joint						
0050	130459	KUPPLUNGSTEIL MIT HIRTHVERZÄHNUNG						
		Coupling half with Hirth-toothing						
		Demi-accouplement avec denture du Hirth						
0060	100925	55 X 3,0 O-RING STAT						
		O-ring 55 x 3,0						
		Anneau torique 55x3,0						
0070	127719	AS 2542 AXIAL-LAG-SCH						
		Washer AS 2542						
		Disque de parlier axial AS 2542						
0080	127718	AX 25 42 NAD-LAG						
		bearing						
		Roulement à aiguilles AX 25x42						
0090	105122	MB2515DX-H6 GLEITL.BUCHSE						
		Plain bearing bush						
		Coussinet lisse MB 2515 DX-H6						
0100	119880	100X2 O-RING STAT						
		O-ring 100 x 2,0						
		Anneau torique 100x2,0						
0110	121738	NÄHERUNGSSCHALTER IFRM 06P1788/PL						
		Proximity switch IFRM 06P1588/L						
		Détecteur de proximité IFRM 06P1588/L						
0120	135243	ASB 4/LED 5/4-12/5.0M AKTOR-SENSOR-BOX						
		Actor-sensor-box ASB4						
		Actor-sensor-box ASB4						
0130	111683	24 X 2,0 O-RING STAT						
		O-ring 24 x 2,0						
		Anneau torique 24x2,0						
0140	127722	MAGNETSCHALTER MIT LED ZM 1832						
		Magnetic switch ZM 1832						
		Commutateur magnétique ZM 1832						
0150	127713	658425 NORMRING HIRTH 100-060-060-2,4-13,6						
		Coupling half with Hirth-toothed						
		Demi-accouplement avec denture du Hirth						

We reserve all rights in connection with this document

Nous nous réservons tous les droits sur ce document

Für dieses Dokument behalten wir uns alle Rechte vor

MARPOSS 127721  
MOVOMATIC 132640





IDTNR	IDTNR2	ANDAT	TSTPNR	IST	AEDAST	STLPNR	TEIST	WERKSTOFF
292899	292899	16.07.98	SCM		20.07.98	S306	01	

Bezeichnung: KEL-POS AM SCHLEIFKOPF

DIN: 133970

Zeifo: 13

KEL-POS attached to wheelhead  
KEL-POS sur la poupée porte-meule

Level BEZ

0010 127721 MESSTASTER POSITIONAR AKTIV T25G MARPOSS  
Measuring pin T25G Marposs  
Palpeur T25G Marposs

0020 132640 MESSTASTER C25 KOMPL.MOVOMATIC  
Measuring pin C25 compl. Movomatic  
Palpeur C25 compl. Movomatic

0030 133916 INITIATOR KOMP. KABELLÄNGE 27CM  
Proximity switch  
Détecteur de proximité

0040 118131 SD 40X52X5 DICHRING  
Seal washer  
Bague d'étanchéité SD40x52x5

0050 119802 82 X 2 O-RING STAT  
O-ring 82 x 2,0  
Anneau torique 82x2,0

0060 132016 AXIAL-SCHRÄGKUGELLAGERPAAR BSD 3062 C/DBB  
Axial angular ball bearing BSD 3062 C/DBB  
Roulement à billes à disposition oblique  
BSD 3062 C/DBB